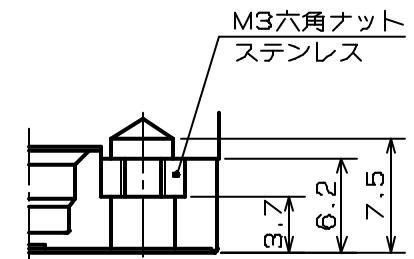
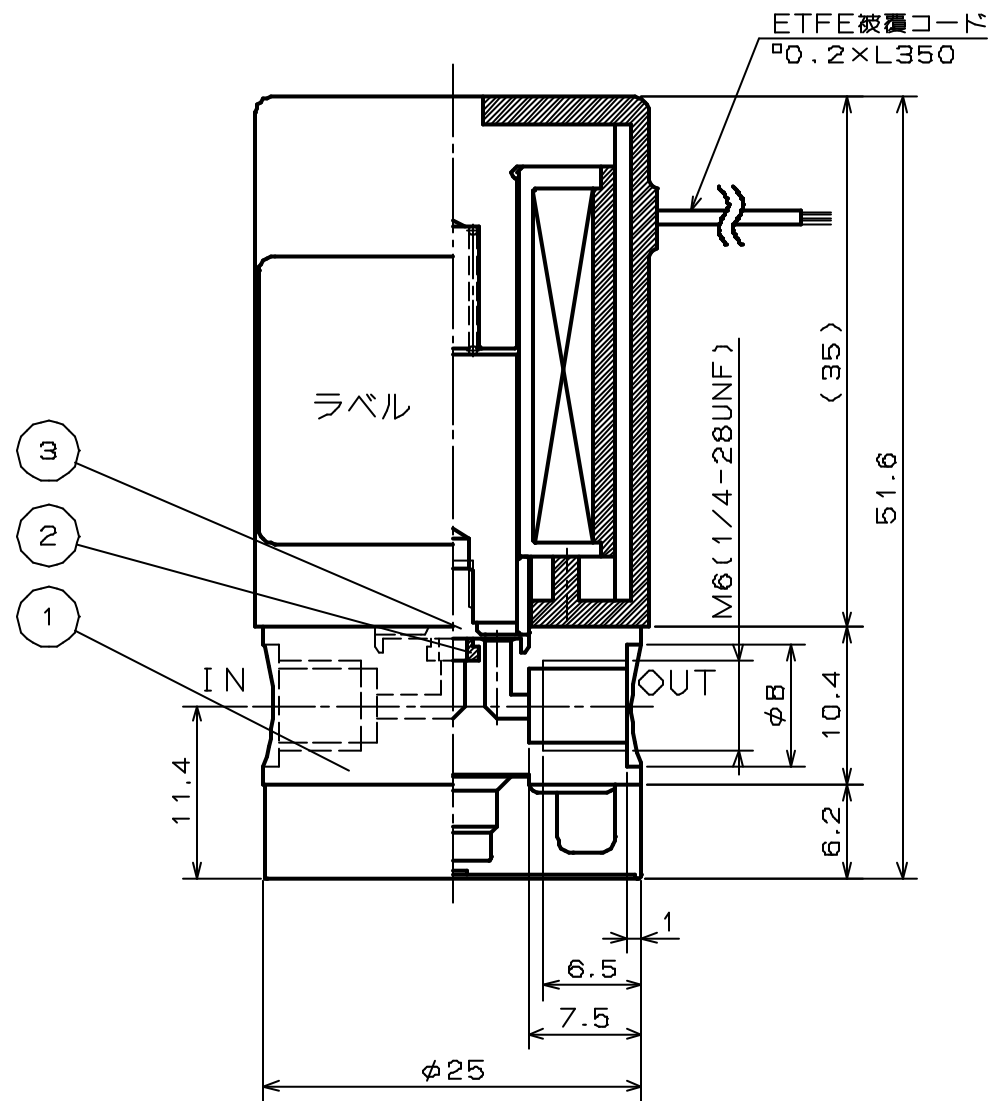
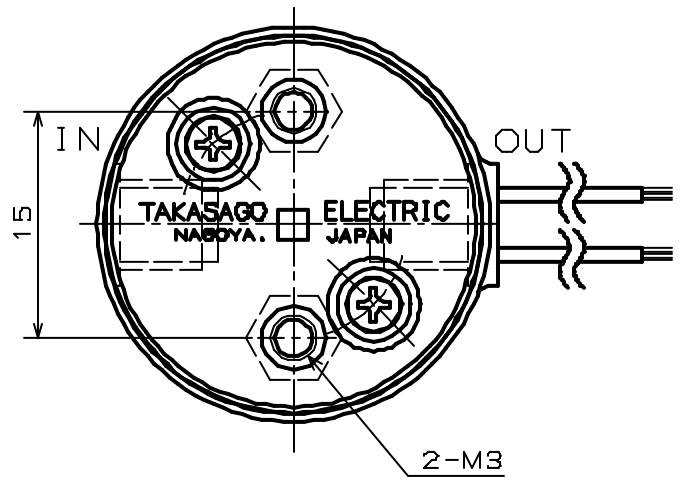


参考用



取付ネジ部詳細図



### SOLENOID VALVE

- 型式 : MTV-2-NM6(1/4U)N
- 仕様
- オリフィス : φ1.6
- 接続 : M6、1/4-28UNF
- 流体圧力 : IN -90 ~ 200kPa  
OUT 0 ~ 50kPa
- 流体 : 下記接液部材質と適合する各種流体
- 流体温度 : 5 ~ 60℃
- 周囲温度 : 5 ~ 60℃
- 電圧 : DC12V、DC24V
- 消費電力 : Δ2.6W
- 時間定格 : 連続
- コイル温度上昇 : Δ50℃(抵抗法による)
- 絶縁種別 : B種
- 絶縁耐圧 : AC1500V 60s
- 型式名表 :

型式	接続
MTV-2-NM6N	M6
MTV-2-N1/4UN	1/4-28UNF

接液部材質

△								
△			3	ダイヤフラム	PTFE	1		
△			2	ノズル	ダイエルパーフロ	1		
△	'07-8-22	消費電力変更1.6W→2.6W、コイル温度上昇許容値40℃→50℃	1	バルブボディア	PTFE/PCTFE	1		
来歴	年月日	記事	品番	部品名	材質	数	備考	
尺度	承認	検図	検図	製図	品名 SOLENOID VALVE			00085-00-0
2/1	高砂	高砂		高砂	MTV-2-NM6(1/4U)N			
A3	浅井	阿部		杉浦				