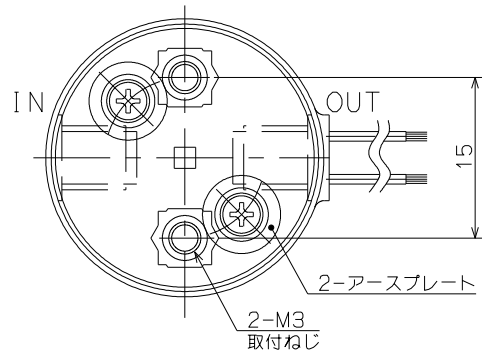


取付ねじ部詳細図



## SOLENOID VALVE

- 型式 MTV-2-NM6(1/4U)H-9
- 仕様
- オリフィス:  $\phi 1$
  - 接続: M6、1/4-28UNF
  - 流体圧力: IN -90 ~ 600kPa  
OUT -90 ~ 300kPa
  - 流体: 下記接液部材質と適合する各種流体
  - 流体温度: 5 ~ 70°C
  - 周囲温度: 5 ~ 70°C
  - 電圧: DC12V、DC24V、DC90V  
AC100V(50/60Hz)整流器付き
  - 消費電力: 2.6W(DC12V、DC24V)  
3.4W(DC90V、AC100V)
  - 時間定格: 連続
  - コイル温上昇: 50°C(抵抗法による、DC12V、DC24V)  
60°C(抵抗法による、DC90V、AC100V)
  - 絶縁種別: B種
  - 絶縁耐圧: AC1500V 60s
- 型式名表

型式名	接続
MTV-2-NM6H-9	M6
MTV-2-N1/4UH-9	1/4-28UNF

### 接液部材質

△									
△									
△				2	ダイアフラム	PTFE		1	
△				1	バルブボディ	PCTFE/PTFE/PPS/PEEK		1	
来歴	年月日	記事			品番	部品名	材質	数	備考
尺度	承認	検図	検図	製図	品名 SOLENOID VALVE				
2/1	高砂	高砂	高砂	高砂	MTV-2-NM6(1/4U)H-9				
18-10-30	18-10-30	18-10-30	18-10-30	18-10-30	07226-00-0				
A 3	浅井	多田	劉	山田					