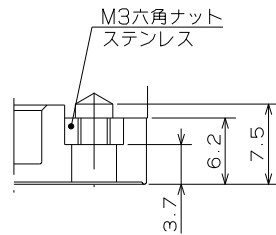
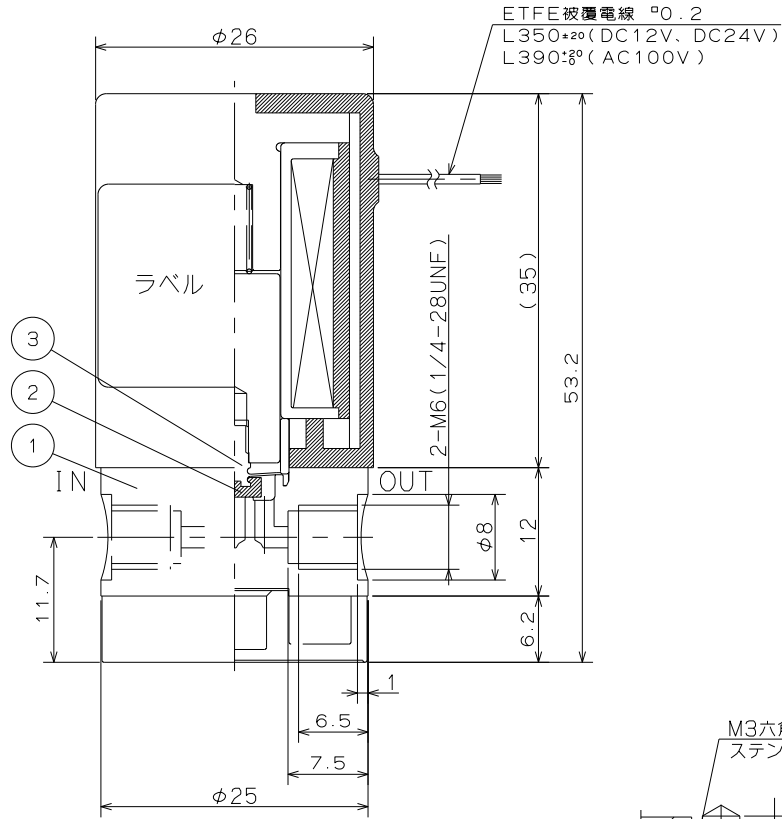
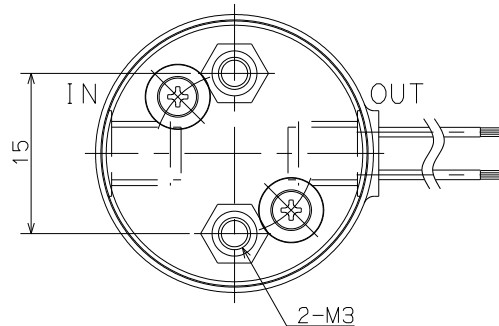


SOLENOID VALVE



取付ネジ部詳細図



- 型式 : MTV-2-NM6(1/4U)G-29
- 仕様
- オリフィス : $\phi 1.6$
 - 接続 : M6、1/4-28UNF
 - 流体圧力 : IN -90 ~ 200kPa
OUT 0 ~ 50kPa
 - 流体 : 下記接液部材質と適合する各種流体
 - 流体温度 : 5 ~ 60℃
 - 周囲温度 : 5 ~ 60℃
 - 電圧 : DC12V、DC24V
AC100V(50/60Hz)整流器付
 - 消費電力 : 2.6W(DC12V、DC24Vの場合)
3.4W(AC100Vの場合)
 - 時間定格 : 連続
 - コイル温度上昇 : 50℃(抵抗法による、DC12V、DC24Vの場合)
60℃(抵抗法による、AC100Vの場合)
 - 絶縁種別 : B種
 - 絶縁耐圧 : AC1500V 60s

型式名表

型式	接続
MTV-2-NM6G-29	M6
MTV-2-N1/4UG-29	1/4-28UNF

接液部材質

△			3	ダイヤフラム	PTFE	1	
△			2	ソフトシール	パーフロ	1	
△			1	バルブボディ	PTFE/PPS/PEEK/ PCTFE/PPOM	1	
来歴	年月日	記事	品番	部品名	材質	数	備考
尺度	承認	検図	検図	製図	品名 SOLENOID VALVE		
2/1		高砂	高砂	高砂	MTV-2-NM6(1/4U)G-29		
A 3		18-5-91 多田	18-5-71 香村	18-4-27 加地	18131-00-0		