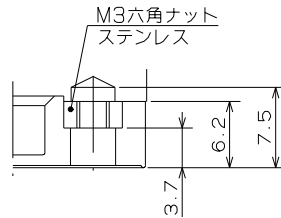
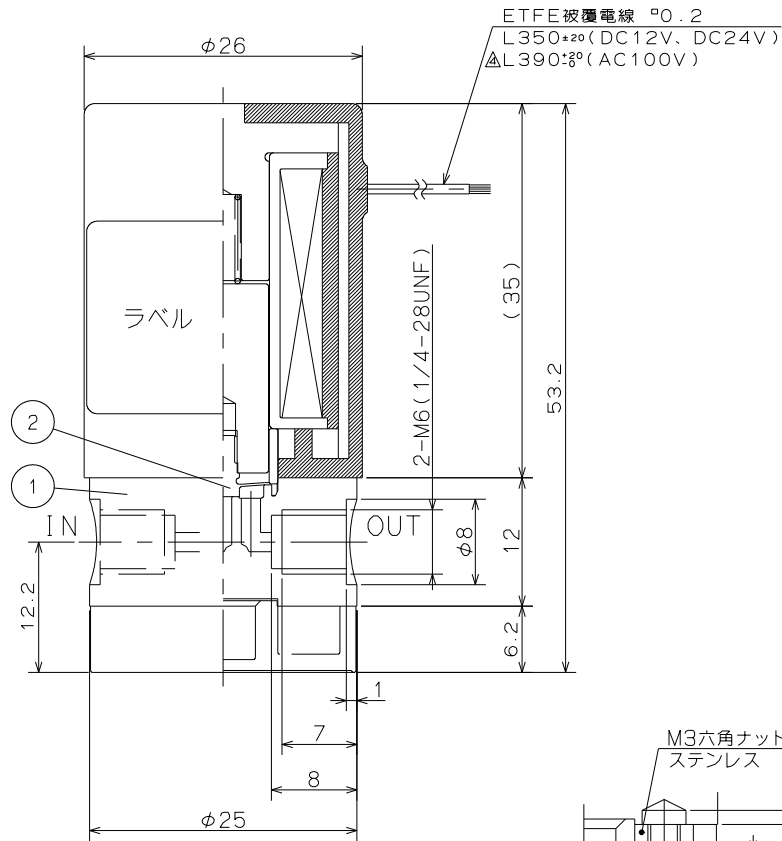
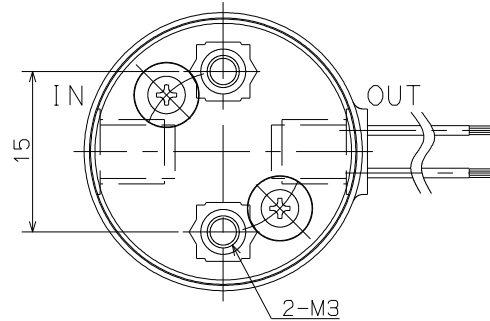


# SOLENOID VALVE



取付ネジ部詳細図



- 型式 : MTV-2-NM6(1/4U)
- 仕様
- オリフィス :  $\phi 1.6$
  - 接続 : M6、1/4-28UNF
  - △流体圧力 : IN -90 ~ 300kPa  
OUT 0 ~ 100kPa
  - △流体 : 下記接液部材質と適合する各種流体
  - △流体温度 : 0 ~ 60℃
  - △周囲温度 : 0 ~ 60℃
  - △電圧 : DC12V、DC24V  
AC100V(50/60Hz)整流器付
  - △消費電力 : 1.9W(DC12V、DC24Vの場合)  
3.4W(AC100Vの場合)
  - 時間定格 : 連続
  - △コイル温上昇 : 40℃(抵抗法による、DC12V、DC24Vの場合)  
60℃(抵抗法による、AC100Vの場合)
  - 絶縁種別 : B種
  - 絶縁耐圧 : AC1500V 60s
  - △△内部容積 : IN 21mm<sup>3</sup>  
OUT 60mm<sup>3</sup>
  - △ 型式名表

型式名	接続
MTV-2-NM6	M6
MTV-2-N1/4U	1/4-28UNF

### 接液部材質

△	'15- 5-22	AC100V追加、他	山田						
△	'07- 4-12	ポテチ材質PPS追加	林野						
△	'99- 7-23	ポテチ材質PEEK追加 仕様表記統一、型式名表追加、他	佐野	2	ダイヤフラム	PTFE	1		
△	'97- 6-20	残留容積値訂正 66→60	阿部	1	バルブボディ	PTFE/PCTFE/ POM(YFT)/PEEK/PPS	1		
来歴	年月日	記事		品番	部品名	材質	数	備考	
尺度	承認	検図	検図	製図	品名 SOLENOID VALVE		967076-00-0		
2/1	高砂	高砂		高砂	MTV-2-NM6(1/4U)				
A 3	浅井	浅井		阿部					