

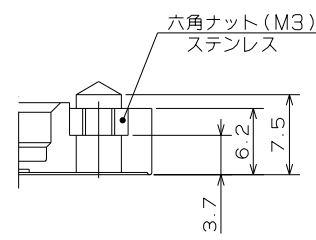
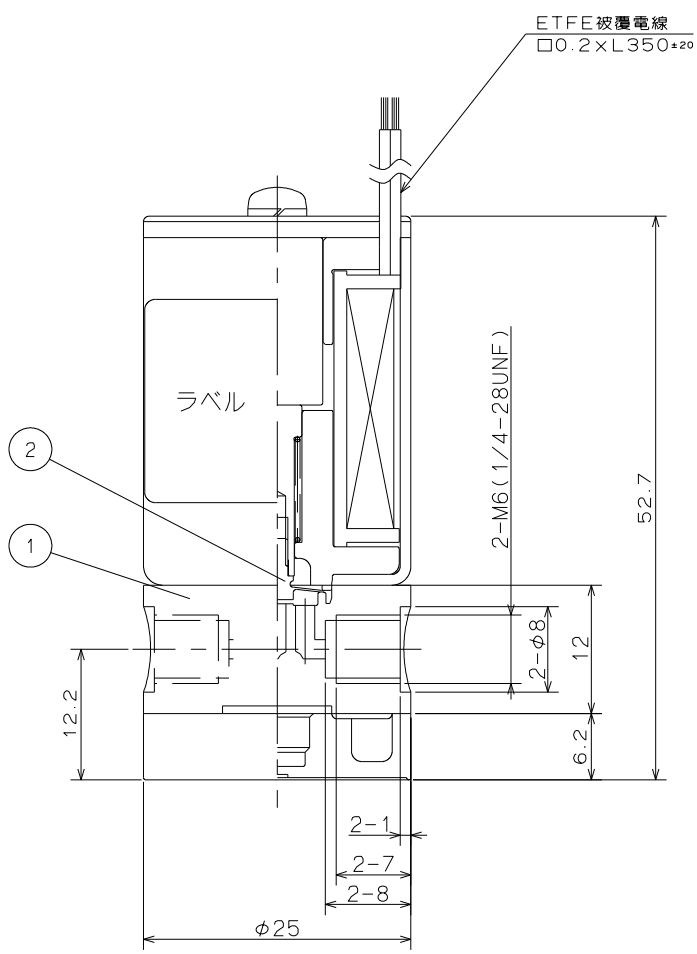
参考用

SOLENOID VALVE

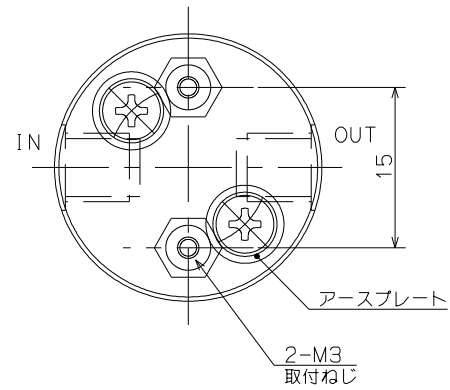
- 型式 : MTV-02-M6 (1/4UF)
- 仕様
- オリフィス : $\phi 1.6$
 - 接続 : M6. 1/4-28UNF
 - △ 流体圧力 : IN -90 ~ 300kPa
OUT 0 ~ 100kPa
 - 流体 : 下記接液部材質に適合する各種流体
 - △ 流体温度 : 0 ~ 60℃
 - △ 周囲温度 : 0 ~ 60℃
 - △ 電圧 : DC12V、DC24V、DC90V
AC100V (50/60Hz) 整流器付
 - 消費電力 : 1.9W
 - 時間定格 : 連続
 - コイル温昇 : 35℃ (抵抗法による)
 - 絶縁種別 : B種
 - 絶縁耐圧 : AC1500V 60s
 - △ 内部容積 : IN 21mm³
OUT 60mm³

型式名表

型式名	接続
MTV-02-M6	M6
MTV-02-1/4UF	1/4-28UNF



取付ねじ部詳細図



接液部材質

来歴	年月日	記事	品番	部品名	材質	数	備考																					
△	24- 4-16	流体圧力-100〜〜90〜に修正 キリシユア																										
△	22- 5-24	不具合対策としてアンプジョイ、ポータビリティとシステムの設計変更 アティ	2	ダイアフラム	PTFE	1																						
△	99- 2- 4	内部管線規格訂正 66-60 100V** 電圧 90VDC、100VAC 追加 仕様書記述へ	1	パルプボディ	PTFE/PCTFE/HPVC	1																						
<table border="1"> <tr> <td>尺度</td> <td>承認</td> <td>検図</td> <td>設計</td> <td>製図</td> <td colspan="2">品名 SOLENOID VALVE</td> <td rowspan="3">987026-00-0</td> </tr> <tr> <td>2:1</td> <td>高砂</td> <td>高砂</td> <td>高砂</td> <td>高砂</td> <td colspan="2">MTV-02-M6 (1/4UF)</td> </tr> <tr> <td>A 3</td> <td>浅井</td> <td>浅井</td> <td>河村</td> <td>南</td> <td colspan="2"></td> </tr> </table>			尺度	承認	検図	設計	製図	品名 SOLENOID VALVE		987026-00-0	2:1	高砂	高砂	高砂	高砂	MTV-02-M6 (1/4UF)		A 3	浅井	浅井	河村	南						
尺度	承認	検図	設計	製図	品名 SOLENOID VALVE		987026-00-0																					
2:1	高砂	高砂	高砂	高砂	MTV-02-M6 (1/4UF)																							
A 3	浅井	浅井	河村	南																								