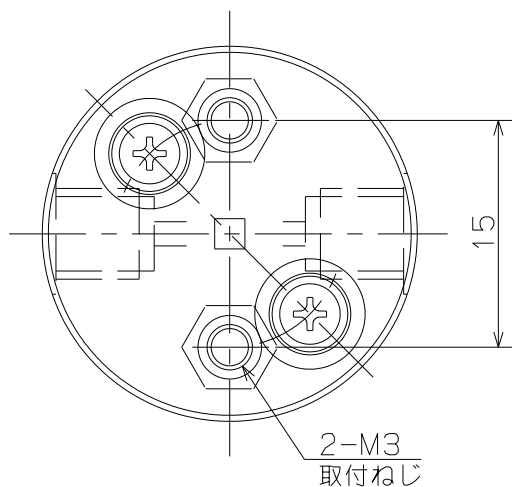


取付ねじ部詳細図



# SOLENOID VALVE

型式 : MTV-02-M6(1/4U)NVT

仕様

オリフィス :  $\phi 1.6$

接続 : M6、1/4-28UNF

流体圧力 : IN -90 ~ 200kPa

OUT 0 ~ 50kPa

流体 : 下記接液部材質と適合する各種流体

流体温度 : 5 ~ 60°C

周囲温度 : 5 ~ 60°C

電圧 : DC12V、DC24V

消費電力 :  $\Delta 3.2W$

時間定格 : 連続

コイル温度上昇 :  $\Delta 60^\circ C$  (抵抗法による)

絶縁種別 : B種

絶縁耐圧 : AC1500V 60s

型式名表

型式	接続
MTV-02-M6NVT	M6
MTV-02-1/4UNVT	1/4-28UNF

接液部材質

来歴	年月日	記事	品番	部品名	材質	数	備考
$\Delta$			3	ダイアフラム	PTFE	1	
$\Delta$			2	ノズル	パーフロ	1	
$\Delta$	19-8-23	消費電力変更1.9W→3.2W、コイル温度上昇変更40°C→60°C、他	1	バルブボディ	PTFE	1	
尺度	承認	検図	検図	製図	品名 SOLENOID VALVE		
2/1		高砂	高砂	高砂	MTV-02-M6(1/4U)NVT		
A3		19-8-23 多田	19-8-23 都築	19-8-23 渡邊	07159-00-0		