

参考用

# SOLENOID VALVE

型式：STV-2-4MF

仕様

オリフィス：φ1.2

接続：M6

流体圧力：IN -90 ~ 200kPa  
OUT 0 ~ 50kPa

流体：下記接液部材質と適合する各種流体

流体温度：5 ~ 50℃

周囲温度：5 ~ 50℃

電圧：DC12V、DC24V

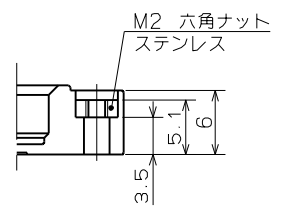
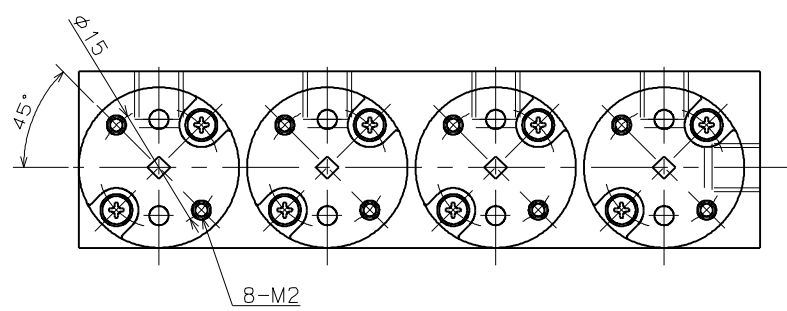
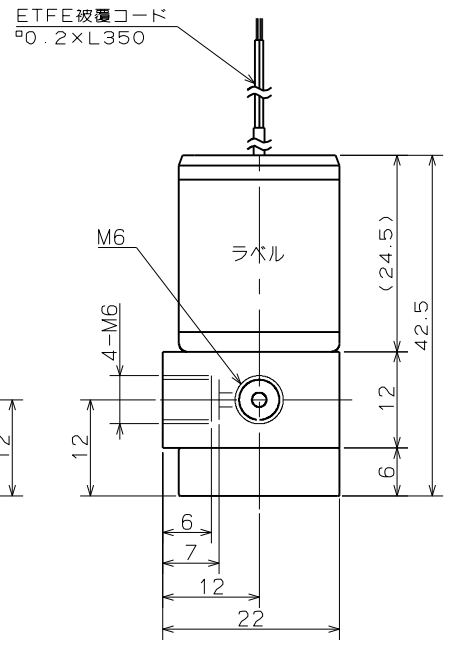
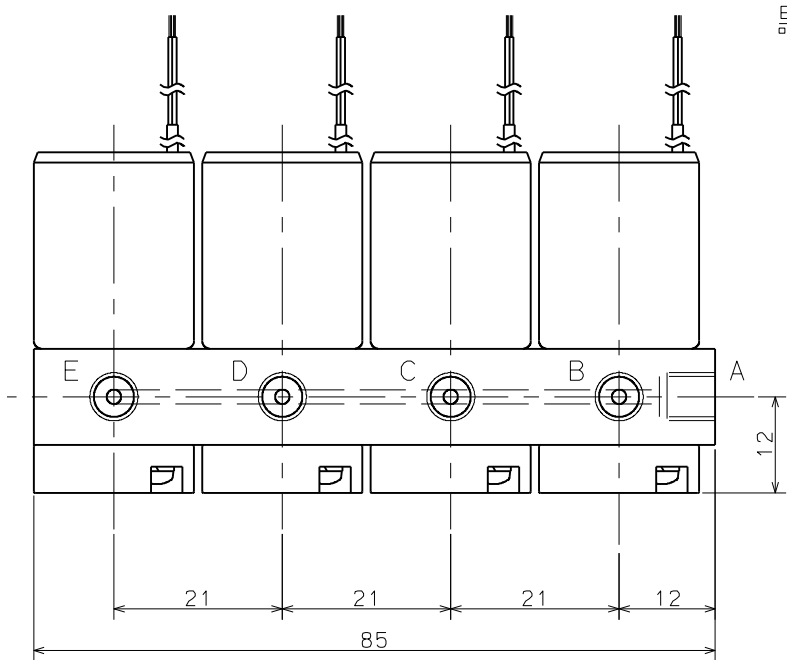
消費電力：2.5W

時間定格：連続

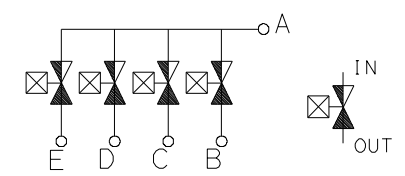
コイル温度上昇：80℃（抵抗法による）

絶縁種別：B種

絶縁耐圧：AC1500V 60s



取付ネジ部詳細図 尺度：2/1



フローパターン

接液部材質

部品名	材質	数	備考
ダイアフラム	PTFE	4	
マニフォールド	PTFE	1	
SOLENOID VALVE			
STV-2-4MF			