

SOLENOID VALVE

参考用

型式 PKV-2X-DXX-32

仕様

オリフィス: $\phi 6$

接続: Rc1/8、Rc1/4、1/8-27NPT、1/4-18NPT

流体圧力: IN -50 ~ 200kPa

OUT 0 ~ 50kPa

流体: 下記接液部材質と適合する各種流体

流体温度: 0 ~ 40°C (樹脂シール材質がパーフロの場合 5 ~ 40°C)

周囲温度: 0 ~ 40°C (樹脂シール材質がパーフロの場合 5 ~ 40°C)

電圧: DC12V、DC24V、DC90V
AC100V (50/60Hz) 整流器付き

消費電力: 10W

時間定格: 連続

コイル温度上昇: 90°C (抵抗法による)

絶縁種別: B種

絶縁耐圧: AC1500V 60s

注記

PKV-2X-DXX-32

ポディ材質

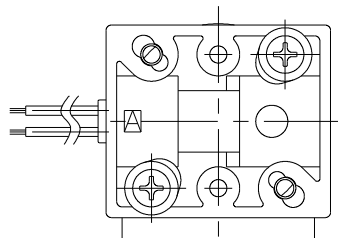
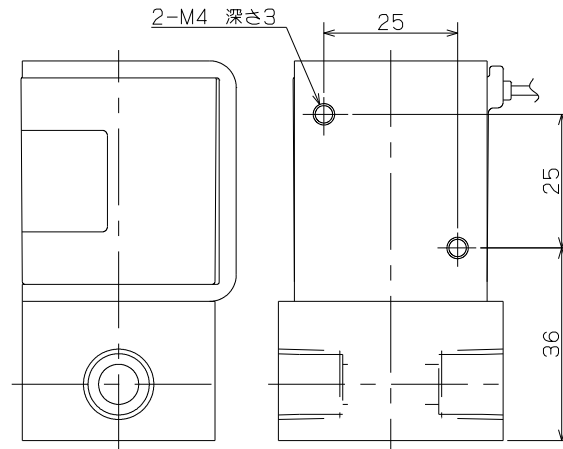
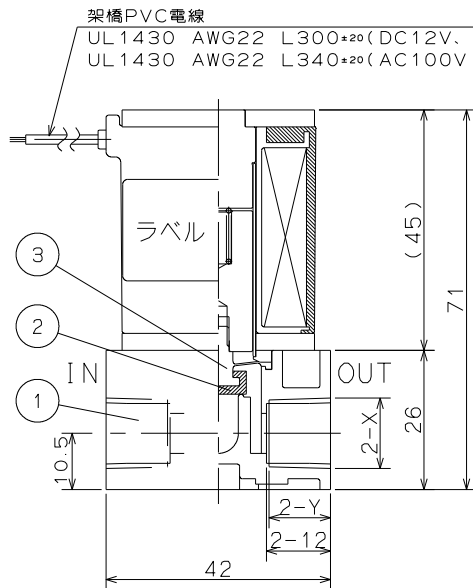
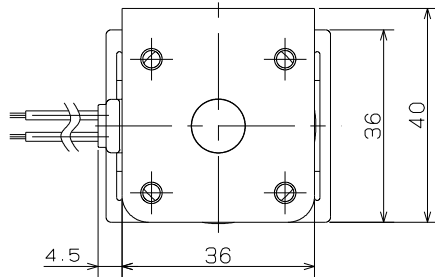
R	PPS
K	PEEK

接続サイズ

1/8	Rc1/8
1/4	Rc1/4
1/8N	1/8-27NPT
1/4N	1/4-18NPT

ソフトシール材質

F	FPM
G	DAIEL™ PERFLUOR



X	Y
Rc1/8	8.5
Rc1/4	11.5
1/8-27NPT	8.5
1/4-18NPT	11.5

接液部材質

来歴	年月日	記事	品番	部品名	材質	数	備考														
△			3	ダイヤフラム	PTFE	1															
△			2	ソフトシール	FPM/パーフロ	1															
△			1	パルプポディ	PPS/PEEK	1															
△																					
<table border="1"> <tr> <td>尺度</td> <td>承認</td> <td>検図</td> <td>検図</td> <td>製図</td> </tr> <tr> <td>1/1</td> <td>高砂</td> <td>高砂</td> <td>高砂</td> <td>高砂</td> </tr> <tr> <td>A 3</td> <td>浅井</td> <td>多田</td> <td>浅井</td> <td>渡邊</td> </tr> </table>			尺度	承認	検図	検図	製図	1/1	高砂	高砂	高砂	高砂	A 3	浅井	多田	浅井	渡邊	品名 SOLENOID VALVE			
尺度	承認	検図	検図	製図																	
1/1	高砂	高砂	高砂	高砂																	
A 3	浅井	多田	浅井	渡邊																	
			PKV-2X-DXX-32				10070-00-0														