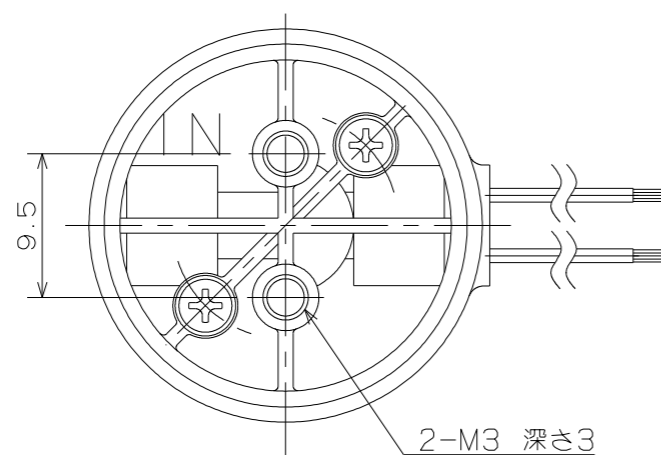
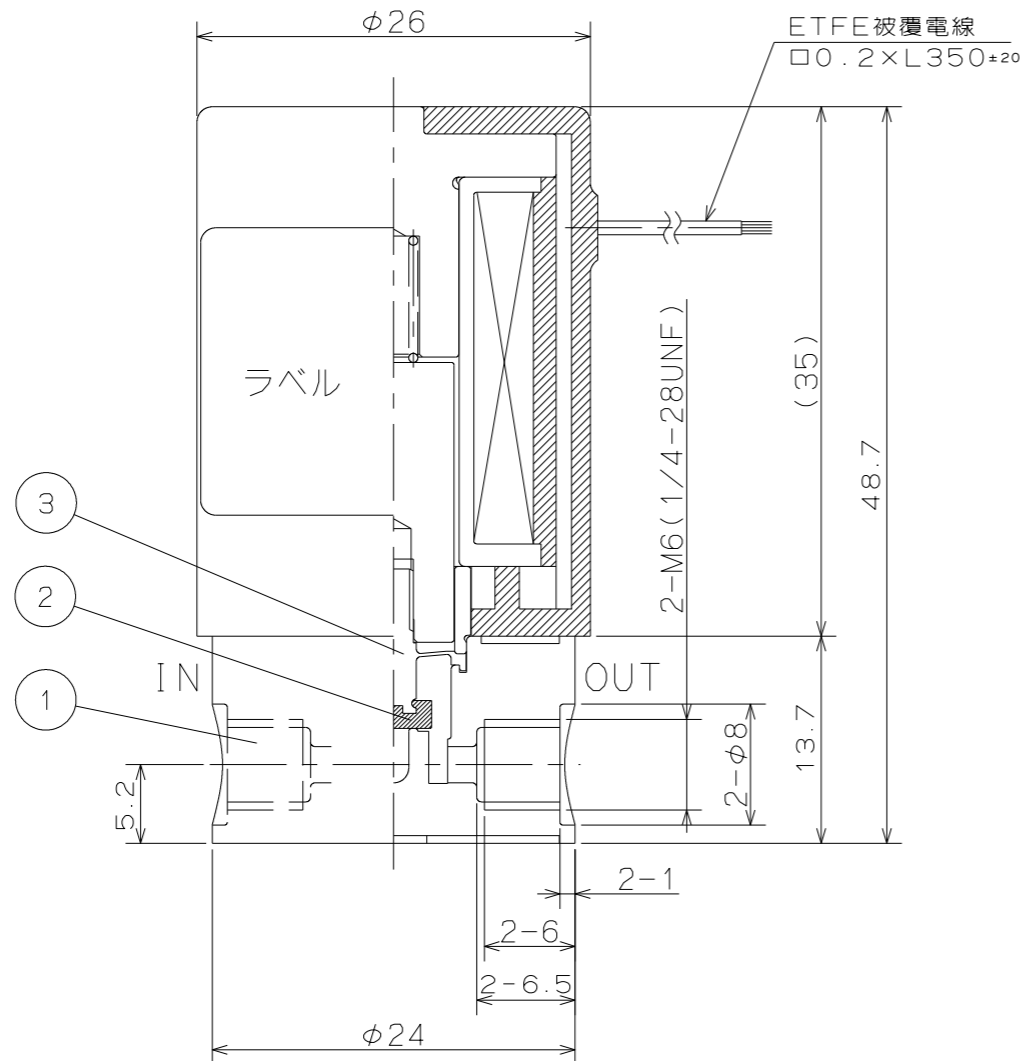


参考用



## SOLENOID VALVE

型式 : MTV-2R-NM6(1/4U)GH  
 仕様  
 オリフィス : φ2  
 接続 : M6、1/4-28UNF  
 流体圧力 : IN -90 ~ 700kPa  
           OUT 0 ~ 200kPa  
 流体 : 下記接液部材質と適合する各種流体  
 流体温度 : 5 ~ 50℃  
 周囲温度 : 5 ~ 50℃  
 電圧 : DC12V、DC24V  
 消費電力 : 4.4W  
 時間定格 : 連続  
 コイル温度上昇 : 75℃(抵抗法による)  
 絶縁種別 : B種  
 絶縁耐圧 : AC1500V 60s  
 型式明表 :

型式	接続
MTV-2R-NM6GH	M6
MTV-2R-N1/4UGH	1/4-28UNF

### 接液部材質

来歴	年月日	記事	品番	部品名	材質	数	備考
△							
△			3	ダイアフラム	PTFE	1	
△			2	ソフトシール	FFKM	1	
△			1	バルブボディ	PPS	1	
承認			品名 SOLENOID VALVE				
尺度		検図	検図	製図	品名 SOLENOID VALVE		
2/1		高砂	高砂	高砂	MTV-2R-NM6(1/4U)GH		
A 3		21-11-10 多田	21-11-10 長田	21-11-10 中村	08094-00-0		