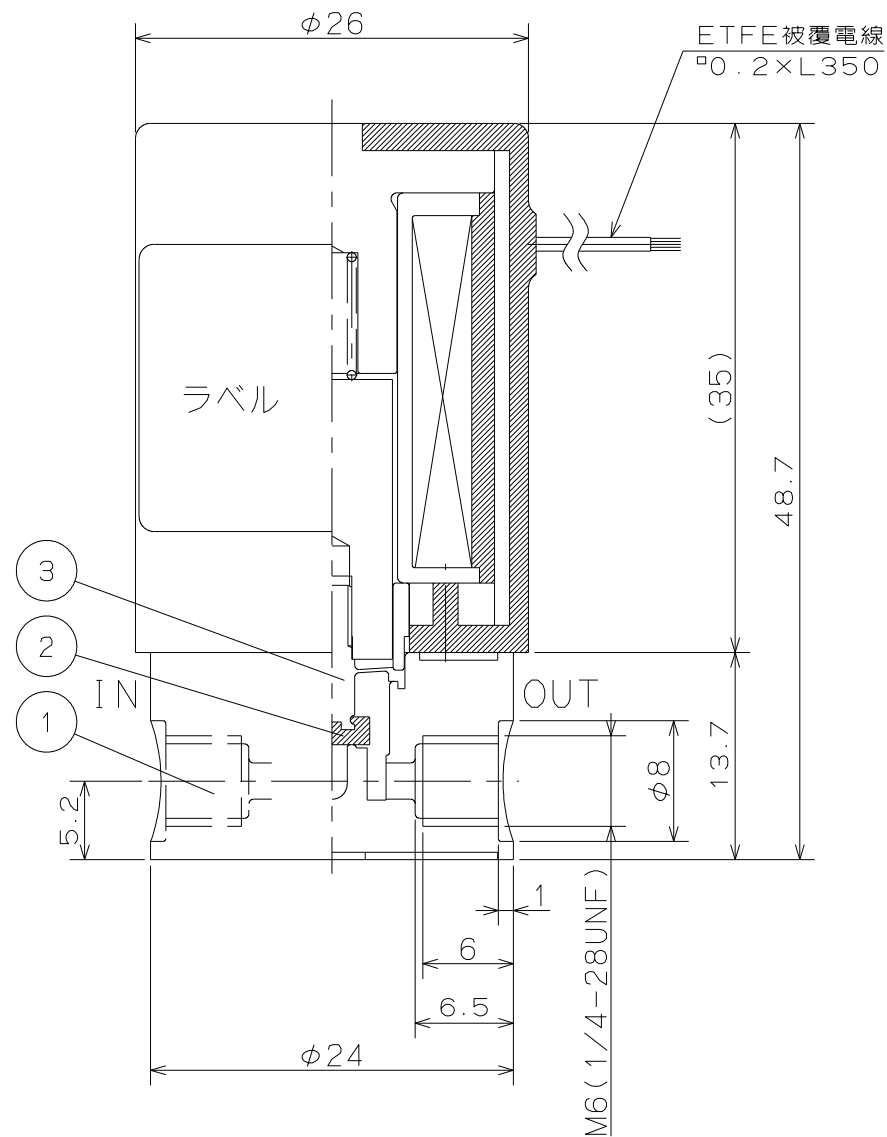


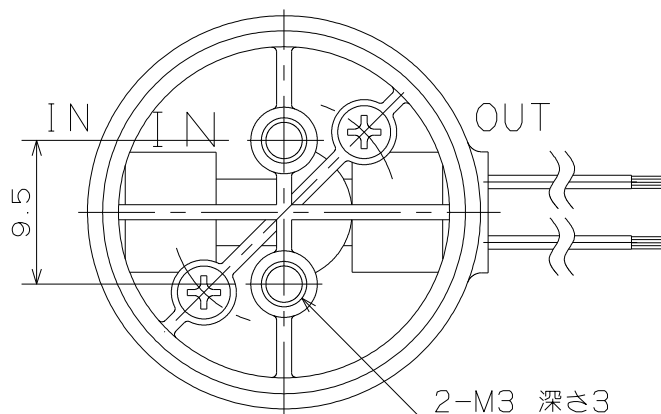
参考用



SOLENOID VALVE

型式 : MTV-2K-NM6(1/4U)FH
 仕様
 オリフィス : φ2
 接続 : M6、1/4-28UNF
 流体圧力 : IN -90 ~ 700kPa
 OUT 0 ~ 200kPa
 流体 : 下記接液部材質と適合する各種流体
 流体温度 : 5 ~ 50℃
 周囲温度 : 5 ~ 50℃
 電圧 : DC12V、DC24V
 消費電力 : 4.4W
 時間定格 : 連続
 コイル温度 : 75℃(抵抗法による)
 絶縁種別 : B種
 絶縁耐圧 : AC1500V 60s
 型式明表

型式	接続
MTV-2K-NM6FH	M6
MTV-2K-N1/4UFH	1/4-28UNF



接液部材質

来歴	年月日	記事	品番	部品名	材質	数	備考
△							
△			3	ダイアフラム	PTFE	1	
△			2	ソフトシール	FPM	1	
△			1	バルブボディ	PEEK	1	
尺度	承認	検図	検図	製図	品名 SOLENOID VALVE		12027-00-0
2/1					MTV-2K-NM6(1/4U)FH		
A3							