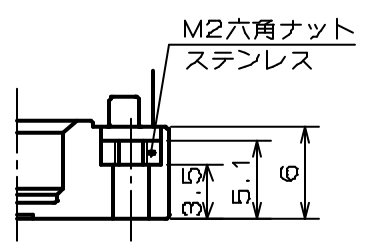
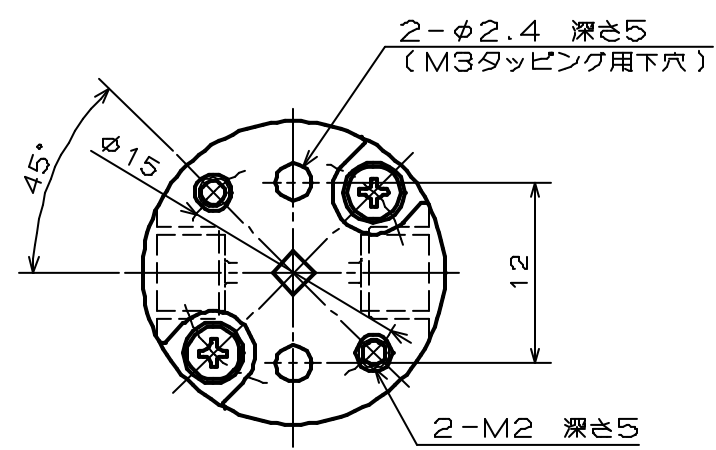
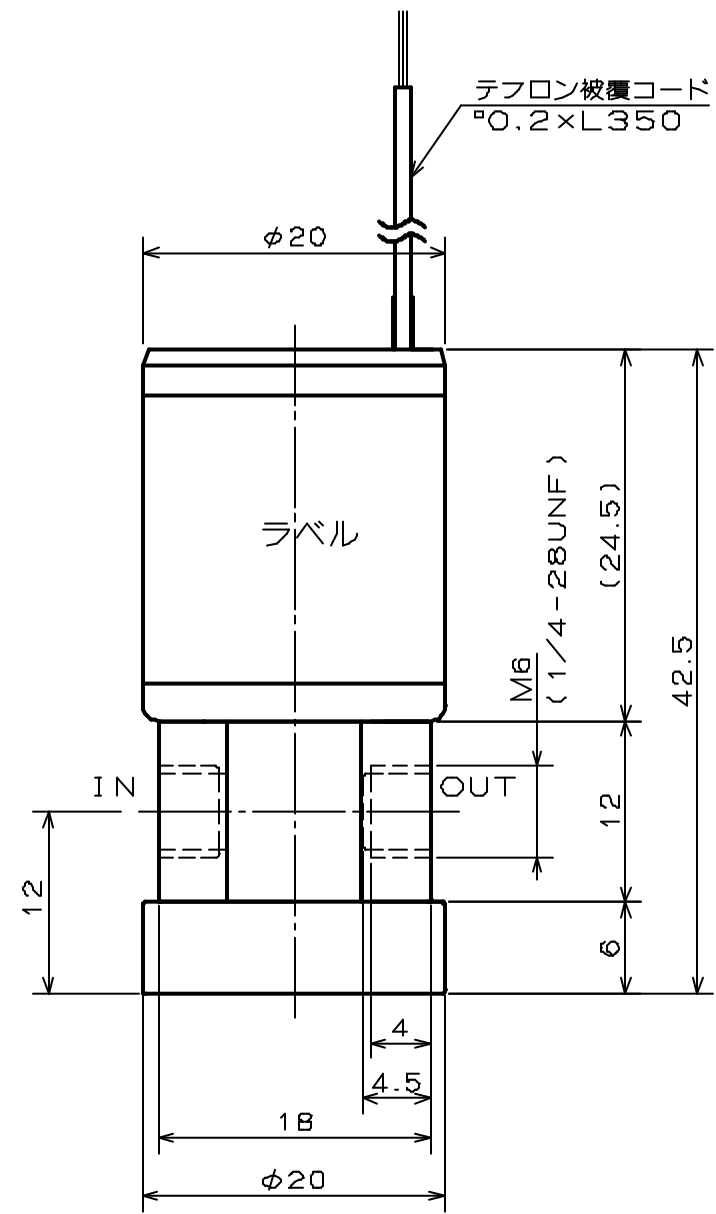


参考用



取付ネジ部詳細図

SOLENOID VALVE

- 型式 : STV-2-M6(1/4U)KG
- 仕様
- オリフィス : φ1.2
 - 接続 : M6、1/4-28UNF
 - 流体圧力 : IN -50 ~ 200kPa
OUT 0 ~ 50kPa
 - 流体 : 下記接液部材質と適合する各種流体
 - 流体温度 : 5 ~ 50°C
 - 周囲温度 : 5 ~ 50°C
 - 電圧 : DC12V、DC24V
 - 消費電力 : 2.5W
 - 時間定格 : 連続
 - コイル温度上昇 : 80°C以下(抵抗法による)
 - 絶縁種別 : B種
 - 絶縁耐圧 : 1500V 60s

型式名表

型 式	接 続
STV-2-M6KG	M6
STV-2-1/4UKG	1/4-28UNF

接液部材質

部 品 名	材 質	数	備 考
ダイアフラム	PTFE	1	
ソフトシール	ダイエールパーフロ	1	
バルブボティ	PEEK	1	

SOLENOID VALVE

STV-2-M6(1/4U)KG