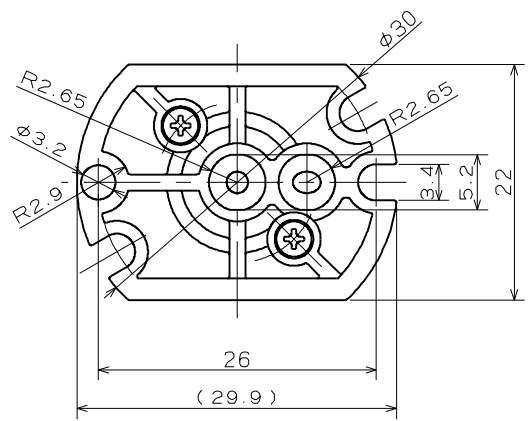
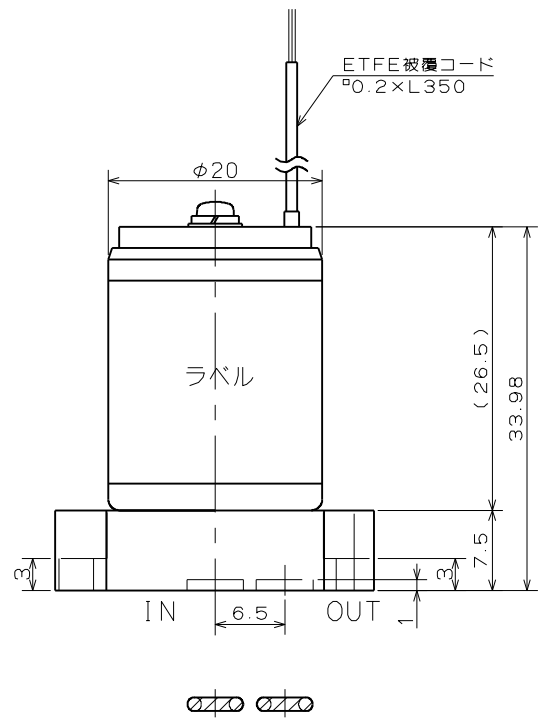


参考用



## SOLENOID VALVE

- 型式 : STV-02K-MFG
- 仕様
- オリフィス : φ1.2
  - 接続 : Oリング
  - 流体圧力 : IN -50 ~ 200kPa  
OUT 0 ~ 50kPa
  - 流体 : 下記接液部材質と適合する各種流体
  - 流体温度 : 5 ~ 50℃
  - 周囲温度 : 5 ~ 50℃
  - 電圧 : DC12V、DC24V
  - 消費電力 : 2.5W
  - 時間定格 : 連続
  - コイル昇温 : 80℃(抵抗法による)
  - 絶縁種別 : B種
  - 絶縁耐圧 : AC1500V 60s

接液部材質

ダイヤフラム	PTFE	1	
ソフトシール	タイエル <sup>®</sup> パーフロ	1	
バルブボディ	PEEK	1	
Oリング	タイエル <sup>®</sup> パーフロ	2	φ2.6×W1.3
部品名	材質	数	備考

SOLENOID VALVE

STV-02K-MFG