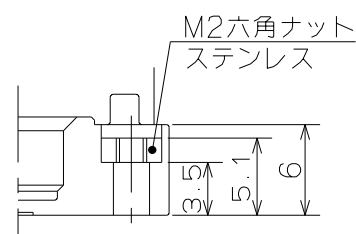
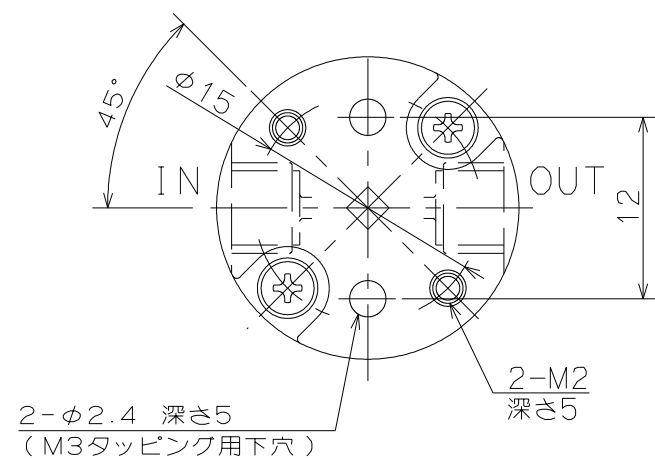
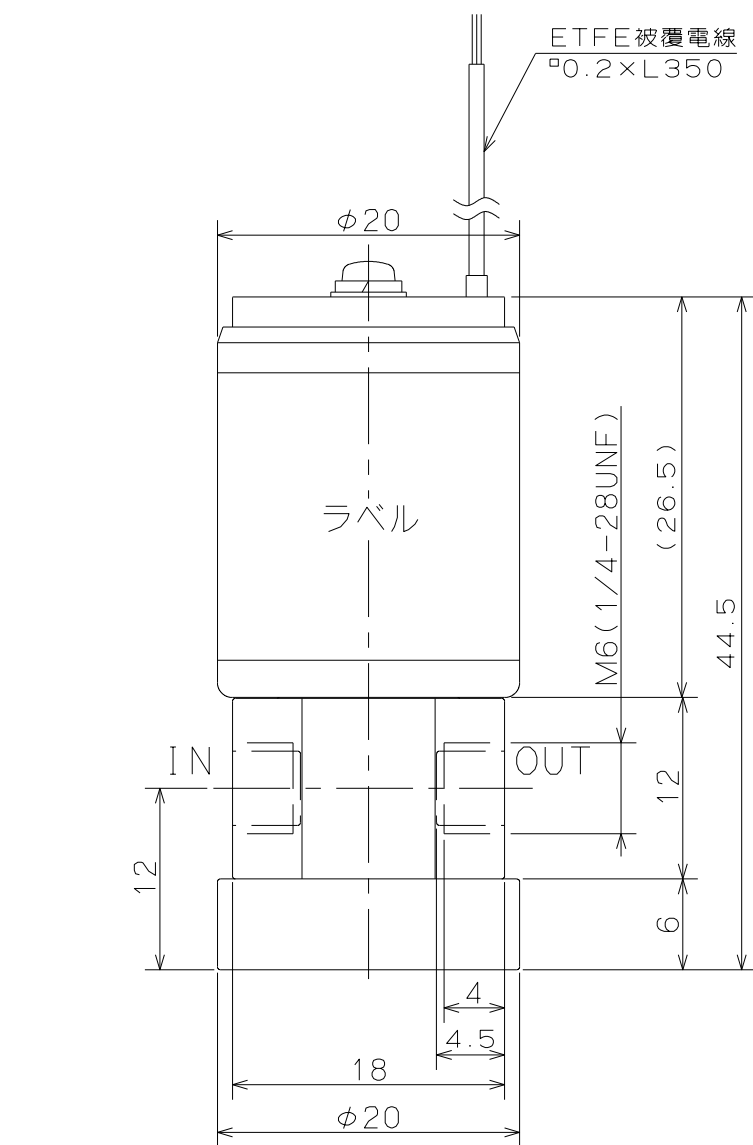


参考用



取付ネジ部詳細図

SOLENOID VALVE

型 式 : STV-02-M6(1/4U)KG
仕 様

オリフィス: φ1.2

接 続 : M6、1/4-28UNF

流体圧力 : IN -50 ~ 200kPa
OUT 0 ~ 50kPa

流 体 : 下記接液部材質と適合する各種流体

流体温度 : 5 ~ 50℃

周囲温度 : 5 ~ 50℃

電 圧 : DC5V、DV12V、DC24V

消費電力 : 2.5W

時間定格 : 連続

コイル温度上昇 : 80℃(抵抗法による)

絶縁種別 : B種

絶縁耐圧 : AC1500V 60s

型式名表

型 式	接 続
STV-02-M6KG	M6
STV-02-1/4UKG	1/4-28UNF

接液部材質

部 品 名	材 質	数	備 考
ダイヤフラム	PTFE	1	
ソフトシール	パーフロ [®]	1	
バルブボディ	PEEK	1	

SOLENOID VALVE

STV-02-M6(1/4U)KG