

参考用

# PINCH VALVE

型式 PM-0815W

仕様

タイプ : W (デュアル)

チューブサイズ : I.D. 1/32 in (0.79mm) O.D. 3/32 in (2.38mm)

チューブ材質 : シリコンゴム、PharMed<sup>®</sup>、Tygon<sup>®</sup>

流体圧力 : 0 ~ 150kPa

周囲温度 : 0 ~ 50℃

電圧 : DC12V、DC24V、AC100V (50/60Hz) 整流器付き

消費電力 : 4.4W (DC12V、DC24Vの場合)

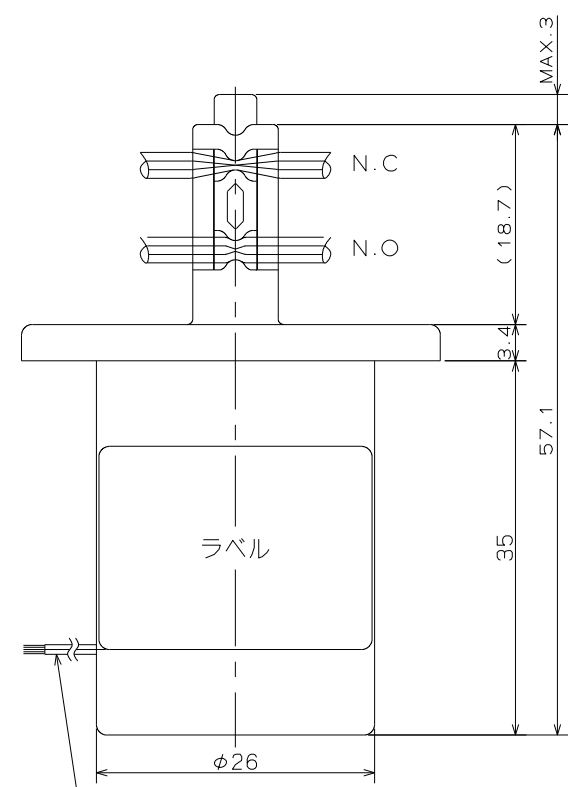
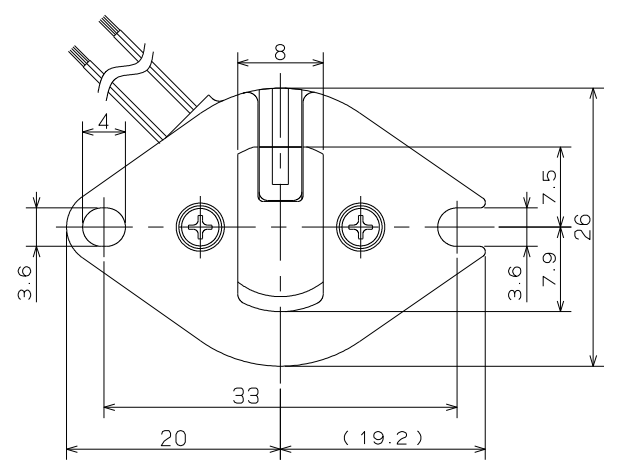
5W (AC100Vの場合)

時間定格 : 連続

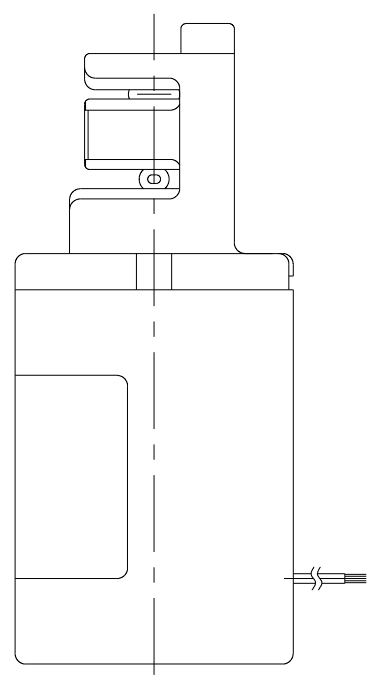
コイル温度上昇 : 75℃ (抵抗法による)

絶縁種別 : B種

絶縁耐圧 : AC1500V 60s



ETFE被覆電線  
□0.2×L350\*20



部品名	材質	数	備考
PINCH VALVE			
PM-0815W			