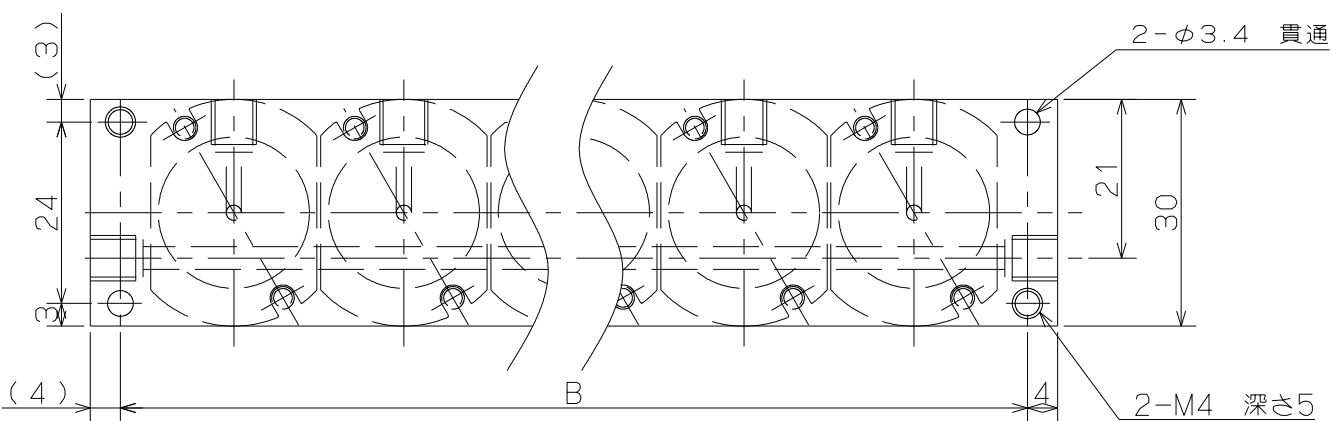
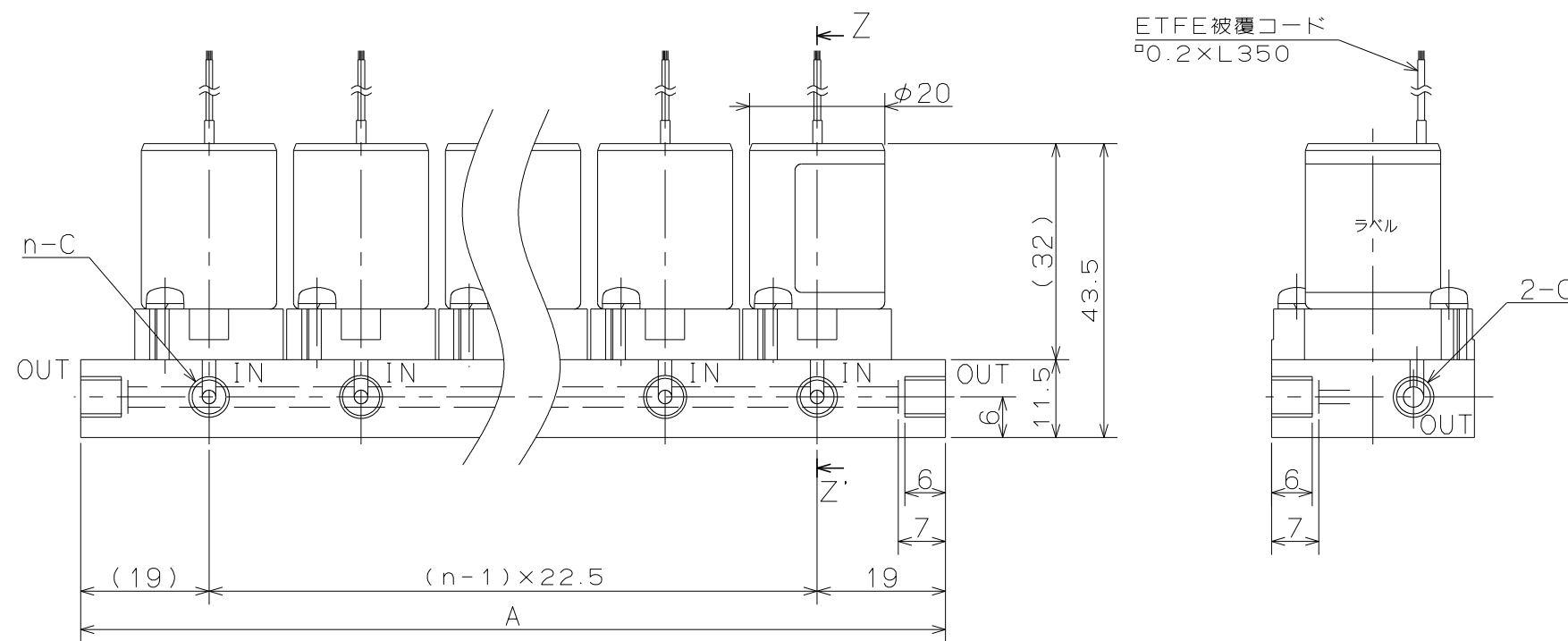


参考用



SOLENOID VALVE

型式 STV-2K-XXOX

仕様

オリフィス: φ1.2

接続: M6、1/4-28UNF

流体圧力: IN -50 ~ 200kPa

OUT 0 ~ 50kPa

流体: 下記接液部材質と適合する各種流体

流体温度: 5 ~ 50℃

周囲温度: 5 ~ 50℃

電圧: DC12V、DC24V

消費電力: 2.5W x n

時間定格: 連続

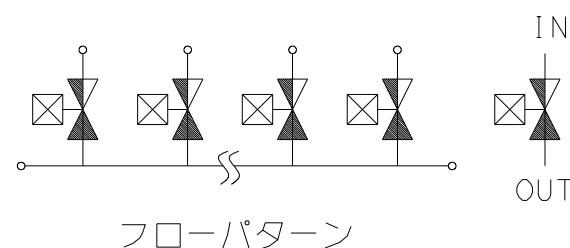
コイル温度上昇: 80℃ (抵抗法による)

絶縁種別: B種

絶縁耐圧: AC1500V 60s

寸法表

n (連数)	寸法		
	A	B	C
2	60.5	52.5	M6、1/4-28UNF
3	83.0	75.0	M6、1/4-28UNF
4	105.5	97.5	M6、1/4-28UNF
5	128.0	120.0	M6、1/4-28UNF
6	150.5	142.5	M6、1/4-28UNF



STV-2K-XXOX

連数	接続サイズ		OUT共通	ソフトシール材質	
	M	M6		F	FPM
2		M6		FPM	
3	U	1/4-28UNF		タイエル [®] パーフロ	
4					
5					
6					

接液部材質

部品名	材質	数	備考
ダイアフラム	PTFE	n	
ソフトシール	FPM/タイエル [®] パーフロ	n	
バルブボディ	PEEK	n	
Oリング	FPM/タイエル [®] パーフロ	2n	
マニフォールド	PEEK	1	

SOLENOID VALVE

STV-2K-XXOX