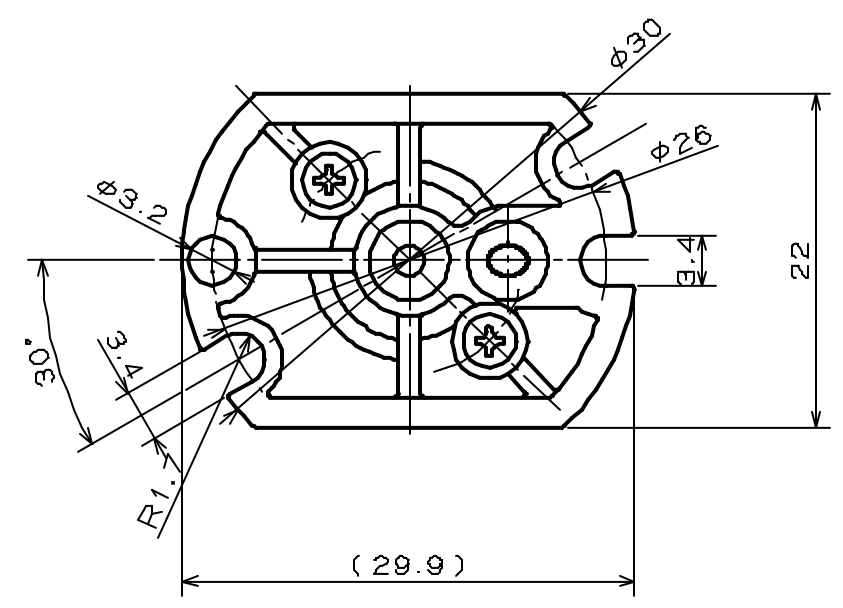
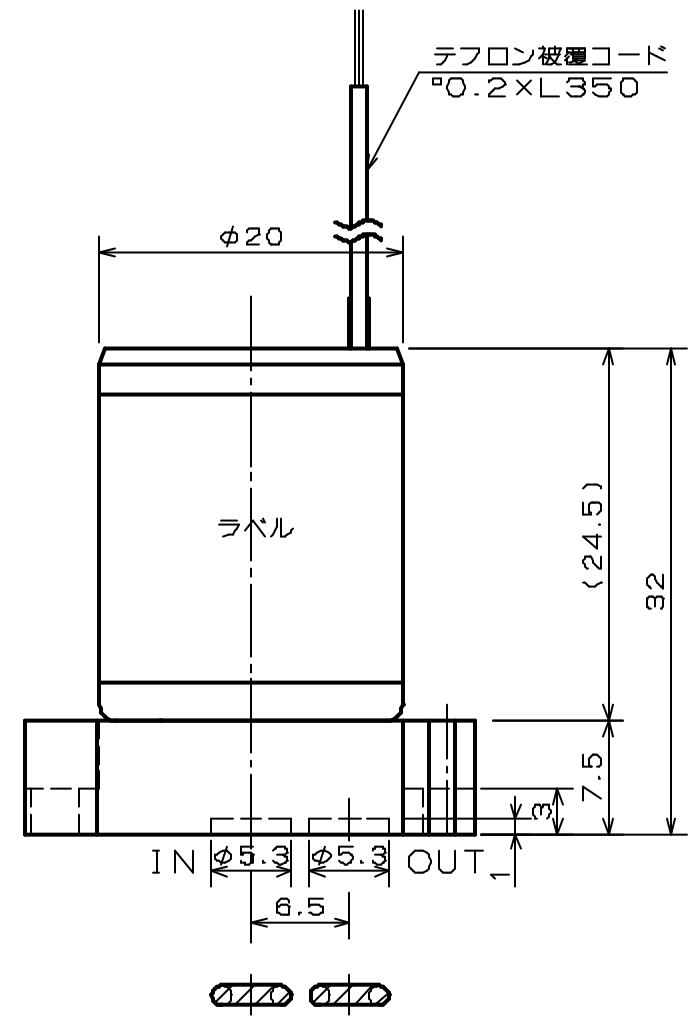


参考用



SOLENOID VALVE

- 型式 : STV-2K-MFG
- 仕様
- オリフィス : φ1.2
 - 接続 : Oリング
 - 流体圧力 : IN -50 ~ 200kPa
OUT 0 ~ 50kPa
 - 流体 : 下記接液部材質と適合する各種流体
 - 流体温度 : 5 ~ 50℃
 - 周囲温度 : 5 ~ 50℃
 - 電圧 : DC12V, DC24V
 - 消費電力 : 2.5W
 - 時間定格 : 連続
 - コイル温度上昇 : 80℃ (抵抗法による)
 - 絶縁種別 : B種
 - 絶縁耐圧 : 1500V 60s

接液部材質

ダイヤフラム	PTFE	1	
ソフトシール	DAIEL _® PERFLUOR	1	
バルブボディ	PEEK	1	
Oリング	DAIEL _® PERFLUOR	2	
部 品 名	材 質	数	備 考

SOLENOID VALVE

STV-2K-MFG