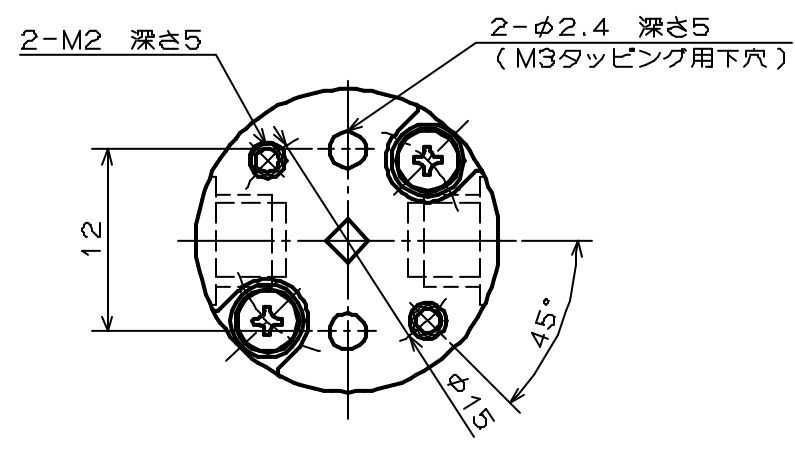
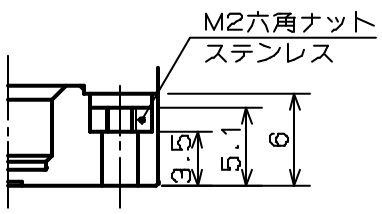
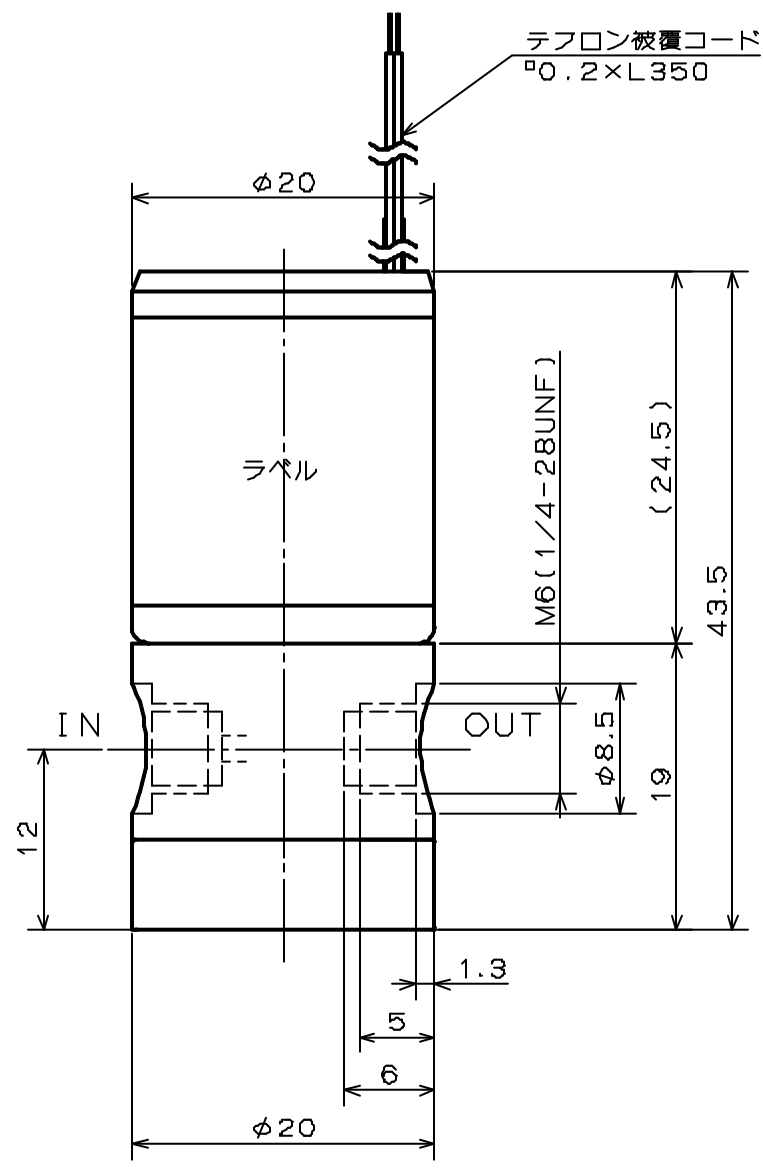


参考用



SOLENOID VALVE

- 型式 : STV-2-NM6(1/4U)
- 仕様
- オリフィス : $\phi 1.2$
 - 接続 : M6, 1/4-28UNF
 - 流体圧力 : IN -90 ~ 200kPa
OUT 0 ~ 50kPa
 - 流体 : 下記接液部材質と適合する各種流体
 - 流体温度 : 0 ~ 50°C
 - 周囲温度 : 0 ~ 50°C
 - 電圧 : DC12V, DC24V
 - 消費電力 : 2.5W
 - 時間定格 : 連続
 - コイル温上昇 : 80°C (抵抗法による)
 - 絶縁種別 : B種
 - 絶縁耐圧 : AC1500 60s

型式名表 :

型式名	接続
STV-2-NM6	M6
STV-2-N1/4U	1/4-28UNF

接液部材質

部品名	材質	数	備考
ダイアフラム	PTFE	1	
バルブボディ	PTFE	1	
SOLENOID VALVE			
STV-2-NM6(1/4U)			