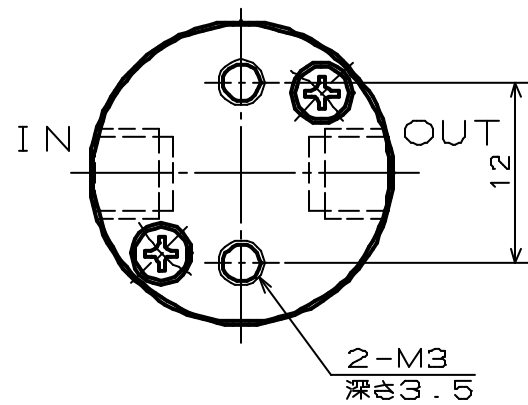
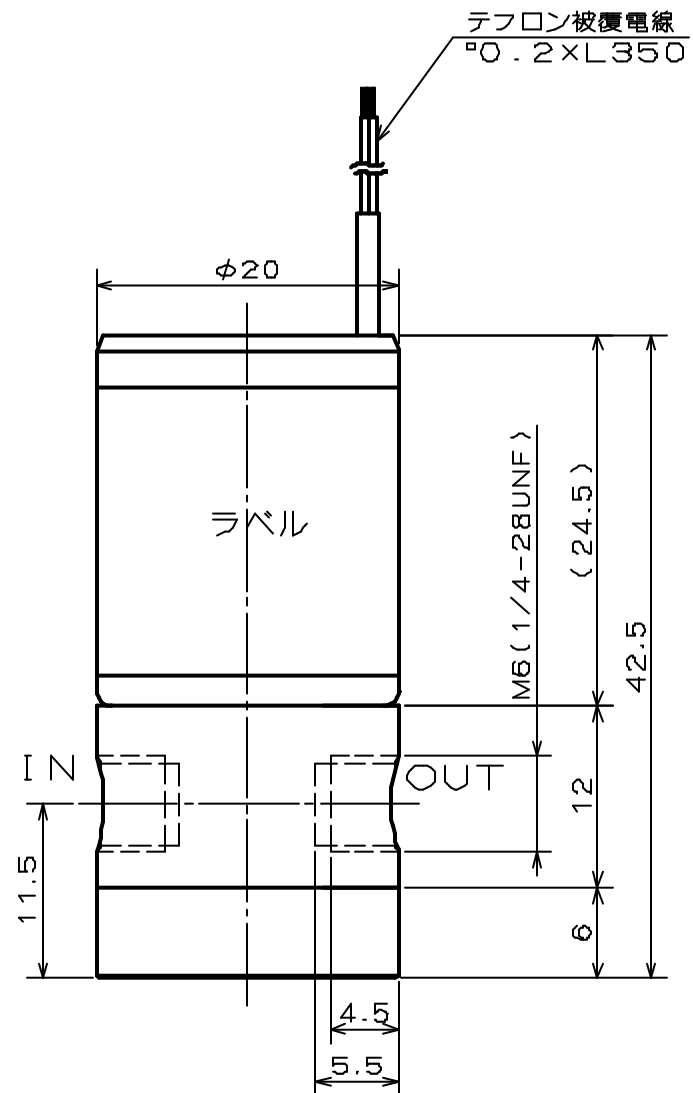


参考用



SOLENOID VALVE

- 型式 : STV-2-M6(1/4U)Z
- 仕様
- オリフィス : $\phi 1.2$
- 接続 : M6、1/4-28UNF
- 流体圧力 : IN -40 ~ 150kPa
OUT 0 ~ 20kPa
- 流体 : 下記接液部材質と適合する各種流体
- 流体温度 : 5 ~ 60℃
- 周囲温度 : 5 ~ 40℃
- 電圧 : DC12V、DC24V
- 消費電力 : 2.5W
- 時間定格 : 連続
- コイル温度上昇 : 80℃ (抵抗法による)
- 絶縁種別 : B種
- 絶縁耐圧 : AC1500V 60s

注記 :

型式名	接続
STV-2-M6Z	M6
STV-2-1/4UZ	1/4-28UNF

接液部材質

ダイアフラム	PTFE	1	
ノズル	ダイエール [®] パーフロ	1	
バルブボティ	PTFE	1	
部品名	材質	数	備考
SOLENOID VALVE			
STV-2-M6(1/4U)Z			