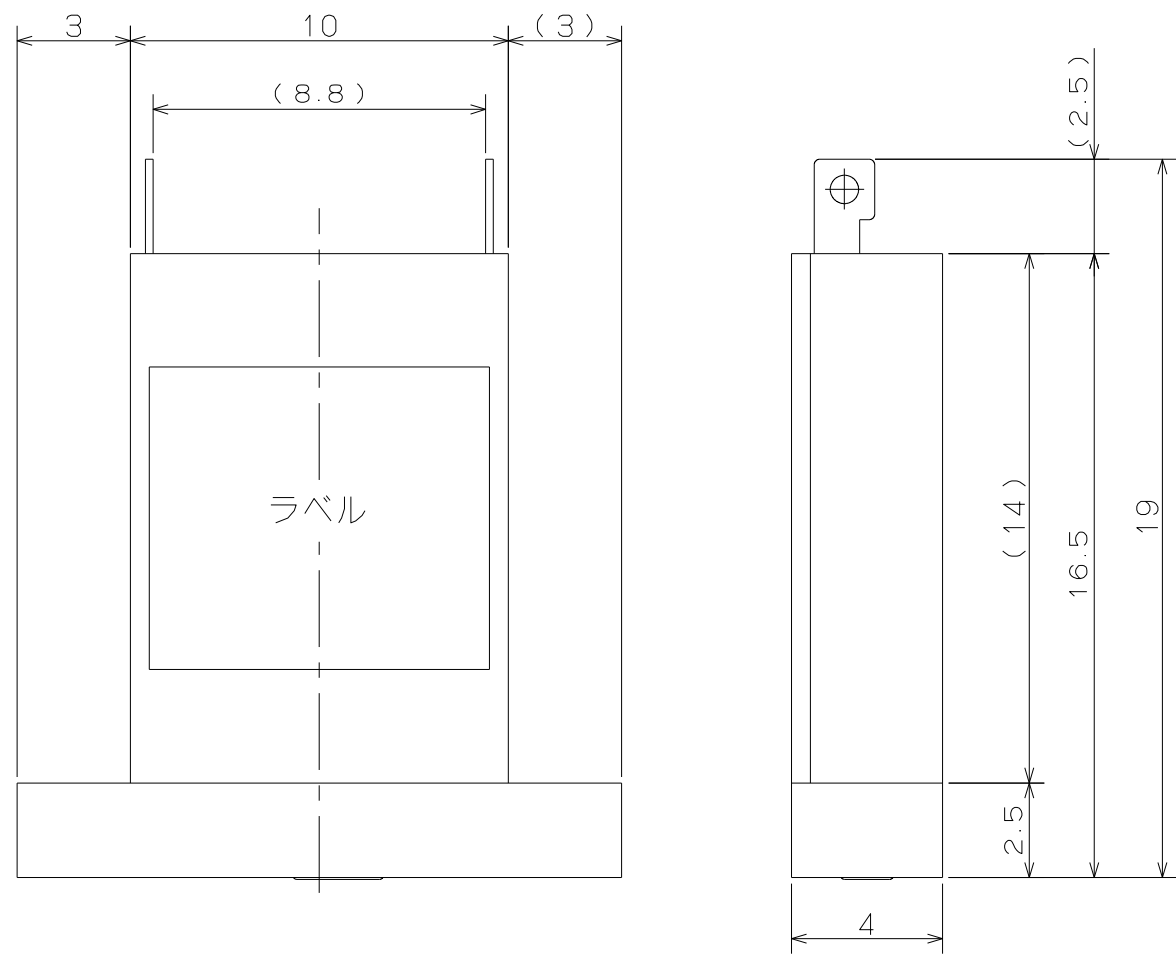
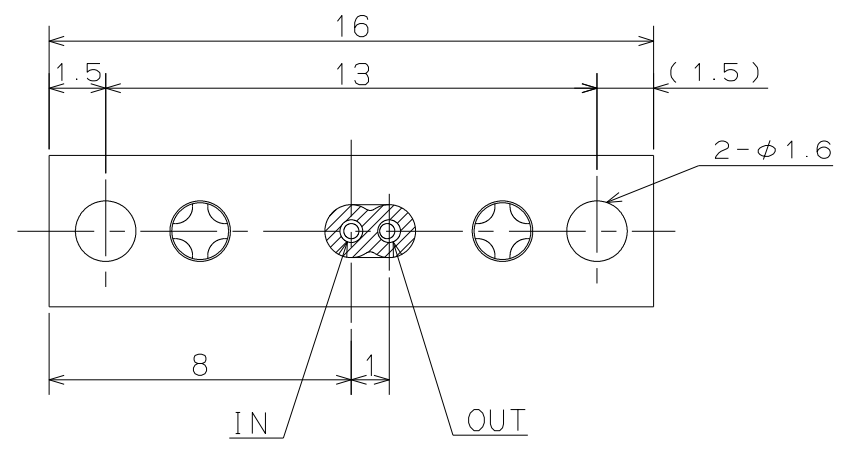


参考用



VALVE

- 型式 : SMV-2-AMFG
- 仕様
- オリフィス :  $\phi 0.4$
- 流体圧力 : IN 0 ~ 80kPa  
OUT 0 ~ 30kPa
- 流体 : 下記接液部材質と適合する各種流体
- 流体温度 : 5 ~ 40°C
- 周囲温度 : 5 ~ 40°C
- 電流 : 250mA
- 消費電力 : 0.2W以下
- 動作頻度 : 0.5Hz以下 (常温環境下)
- 備考 : 上記仕様は常温下にて測定したものである



| 接液部材質      |                   |   |    |
|------------|-------------------|---|----|
| 部品名        | 材質                | 数 | 備考 |
| ガスケット      | パーフロ <sup>®</sup> | 1 |    |
| バルブボディ     | PEEK/PPS          | 1 |    |
| ダイヤフラム     | パーフロ <sup>®</sup> | 1 |    |
| VALVE      |                   |   |    |
| SMV-2-AMFG |                   |   |    |