

参考用

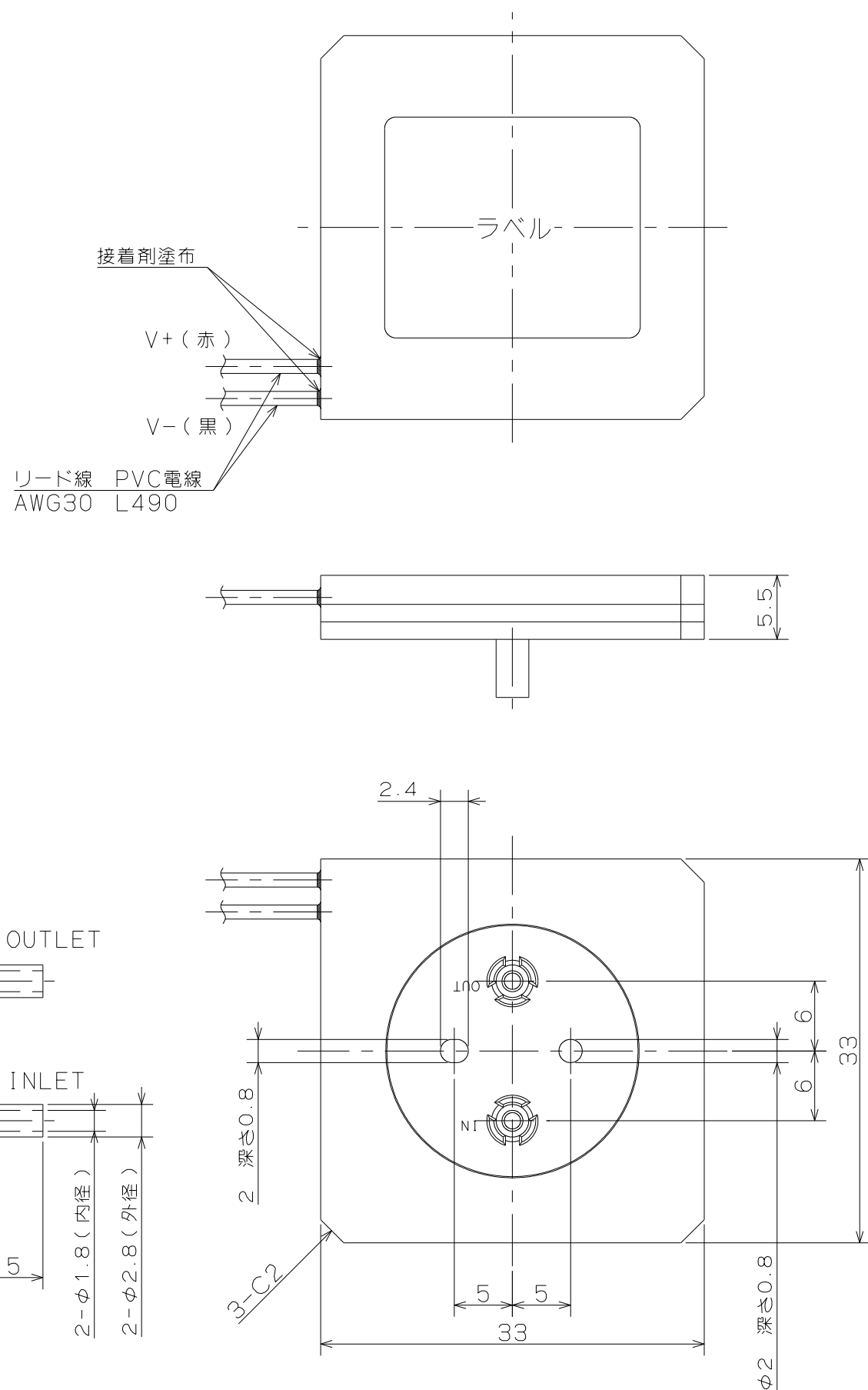
PIEZOELECTRIC MICRO PUMP

型 式 SDMP320

仕 様

- 最大流量 : 20ml/min (Typ.) (吐出/吸引負荷圧力 0kPa)
- 最大ポンプ圧力: 35kPa (Typ.) (流量 0ml/min)
- 吸引負荷圧力: -1.0kPa (Typ.)
- 接 続 : ニップル
- 流 体 : 下記接液部材質に適合する各種流体
- 流体温度 : 5 ~ 50℃
- 周囲温度 : 5 ~ 50℃
- 保存温度 : 0 ~ 55℃
- 駆動方式 : 圧電素子を用いた駆動
- 駆動電圧 : 60 ~ 250Vp-p (波形: 正弦波または当社標準波)
- 駆動周波数 : 10 ~ 60Hz
- 消費電力 : 32mW (参考、標準動作条件、駆動周波数: 40Hz)
48mW (参考、標準動作条件、駆動周波数: 60Hz)

上記仕様は、以下の標準動作条件による。
標準動作条件 周囲温度・流体温度: 25℃、流体: 精製水、
駆動電圧: 250Vp-p (波形: 正弦波)、駆動周波数: 40Hz



接液部材質

ゴムベン	EPDM	2	
プラダイアフラム	COC	1	
シタリュウ口	COC	1	
ウエリュウ口	COC	1	
部 品 名	材 質	数	備 考

PIEZOELECTRIC MICRO PUMP
SDMP320