

参考用

PIEZOELECTRIC MICRO PUMP

型 式 SDMP306D

仕 様

最大流量 : 7ml/min (Typ.) (吐出/吸引負荷圧力 0kPa、VDD=5V)

最大ポンプ圧力: 40kPa (Typ.) (流量 0ml/min、VDD=5V)

吸引負荷圧力: -1.0kPa (Typ.)

接 続 : ニップル

流 体 : 下記接液部材質に適合する各種流体

流体温度 : 5 ~ 50℃

周囲温度 : 5 ~ 50℃

保存温度 : 0 ~ 55℃

駆動方式 : 圧電素子を用いた駆動

入力電圧 : DC5V±5%

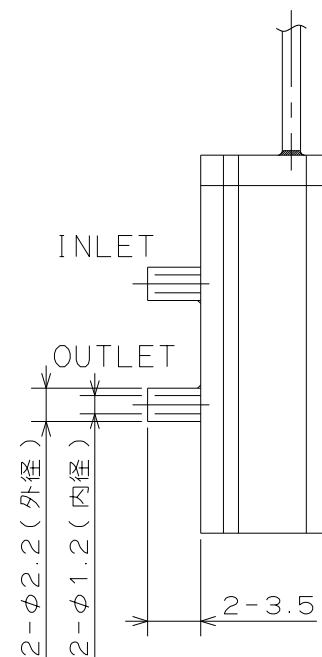
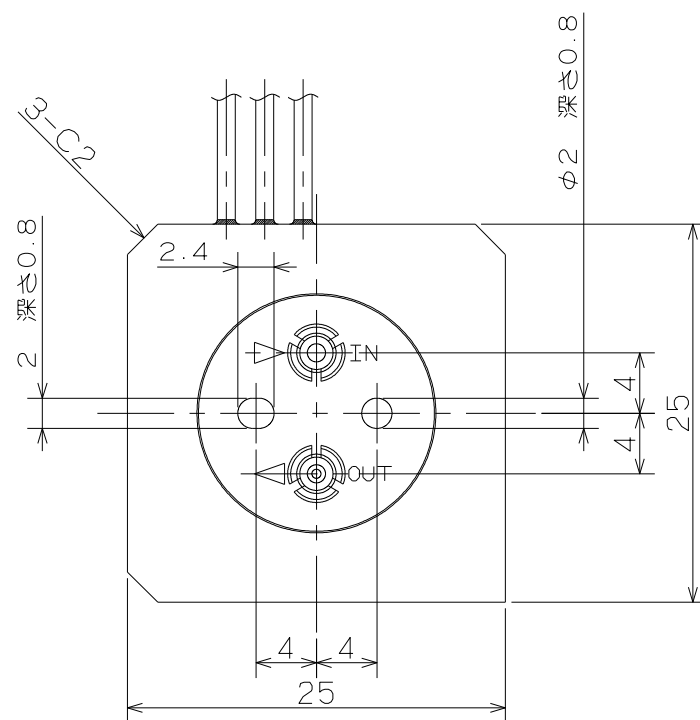
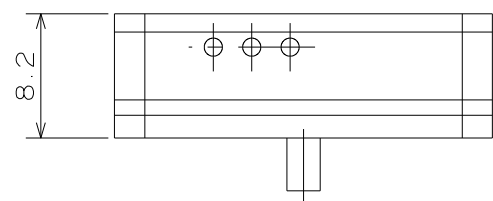
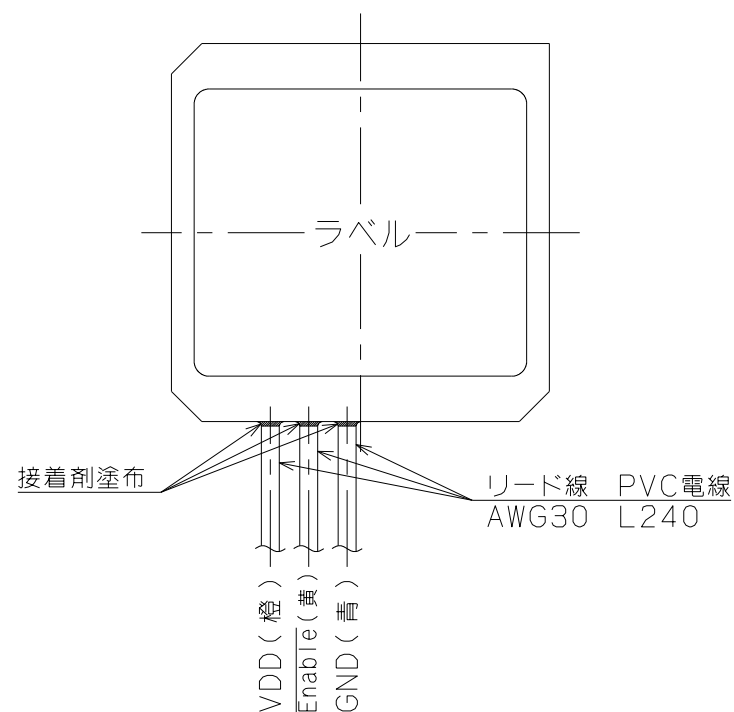
(内部昇圧回路によりポンプ駆動部は約250Vp-p、約30Hzで動作)

消費電力 : 5mW (参考、待機時、VDD=5V)

120mW (参考、駆動時、VDD=5V)

上記仕様は、以下の標準動作条件による。

標準動作条件 周囲温度・流体温度 : 25℃、流体 : 精製水、
入力電圧 (VDD) : DC5V±5%



接液部材質

| | | | |
|----------|------|---|-----|
| ゴムベン | EPDM | 2 | |
| プラダイアフラム | COC | 1 | |
| シタリュウ口 | COC | 1 | |
| ウエリュウ口 | COC | 1 | |
| 部 品 名 | 材 質 | 数 | 備 考 |

PIEZOELECTRIC MICRO PUMP

SDMP306D