

参考用

PIEZOELECTRIC MICRO PUMP

型 式 SDMP306

仕 様

最大流量 : 7ml/min (Typ.) (吐出/吸引負荷圧力 0kPa)

最大ポンプ圧力: 45kPa (Typ.) (流量 0ml/min)

吸引負荷圧力: -1.0kPa (Typ.)

接 続 : ニップル

流 体 : 下記接液部材質に適合する各種流体

流体温度 : 5 ~ 50℃

周囲温度 : 5 ~ 50℃

保存温度 : 0 ~ 55℃

駆動方式 : 圧電素子を用いた駆動

駆動電圧 : 60 ~ 250Vp-p (波形: 正弦波または当社標準波)

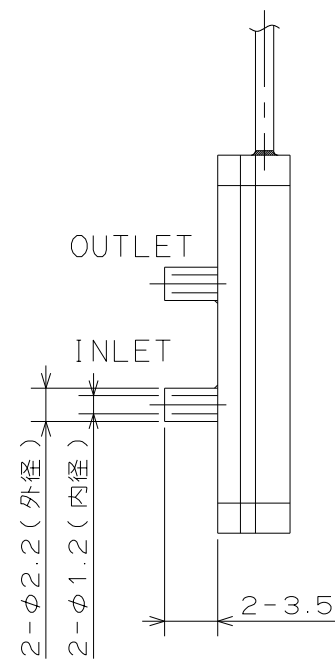
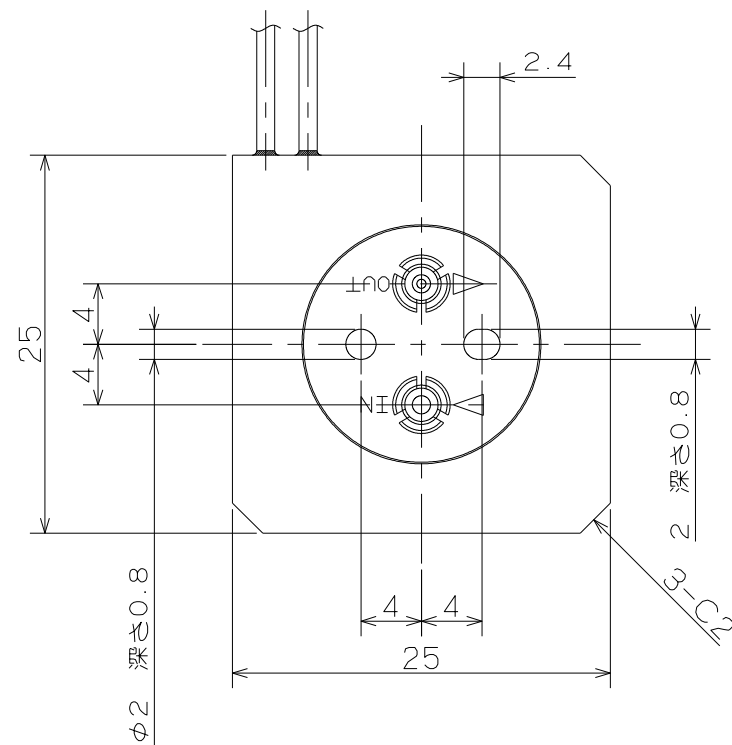
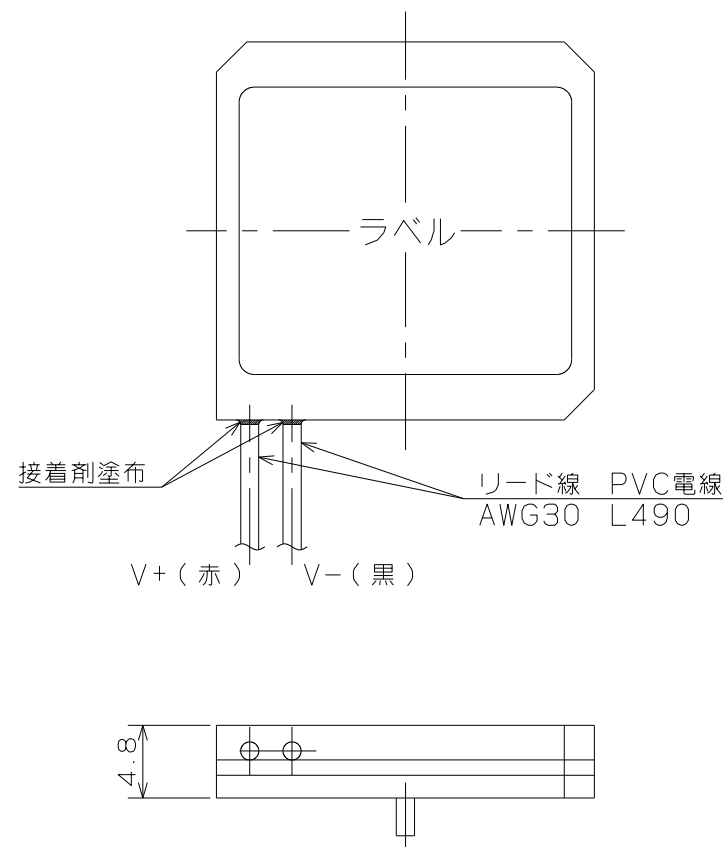
駆動周波数 : 10 ~ 60Hz

消費電力 : 22mW (参考、標準動作条件、駆動周波数: 40Hz)

32mW (参考、標準動作条件、駆動周波数: 60Hz)

上記仕様は、以下の標準動作条件による。

標準動作条件 周囲温度・流体温度: 25℃、流体: 精製水、
駆動電圧: 250Vp-p (波形: 正弦波)、駆動周波数: 40Hz



接液部材質

ゴムベン	EPDM	2	
プラダイアフラム	COC	1	
シタリュウ口	COC	1	
ウエリュウ口	COC	1	
部 品 名	材 質	数	備 考

PIEZOELECTRIC MICRO PUMP

SDMP306