

参考用

PIEZOELECTRIC MICRO PUMP

型 式 SDMP302D

仕 様

最大流量 : 3ml/min (Typ.) (吐出/吸引負荷圧力 0kPa、VDD=5V)

最大ポンプ圧力: 40kPa (Typ.) (流量 0ml/min、VDD=5V)

吸引負荷圧力: -1.0kPa (Typ.)

接 続 : ニップル

流 体 : 下記接液部材質に適合する各種流体

流体温度 : 5 ~ 50℃

周囲温度 : 5 ~ 50℃

保存温度 : 0 ~ 55℃

駆動方式 : 圧電素子を用いた駆動

入力電圧 : DC5V±5%

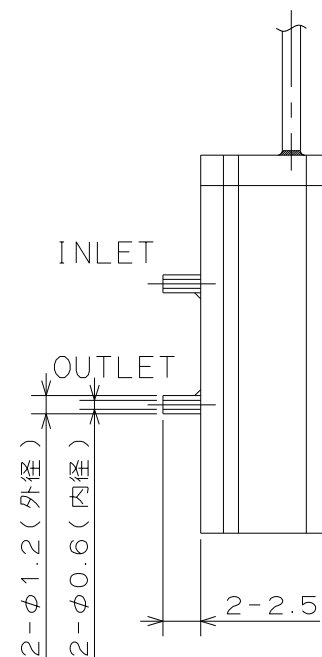
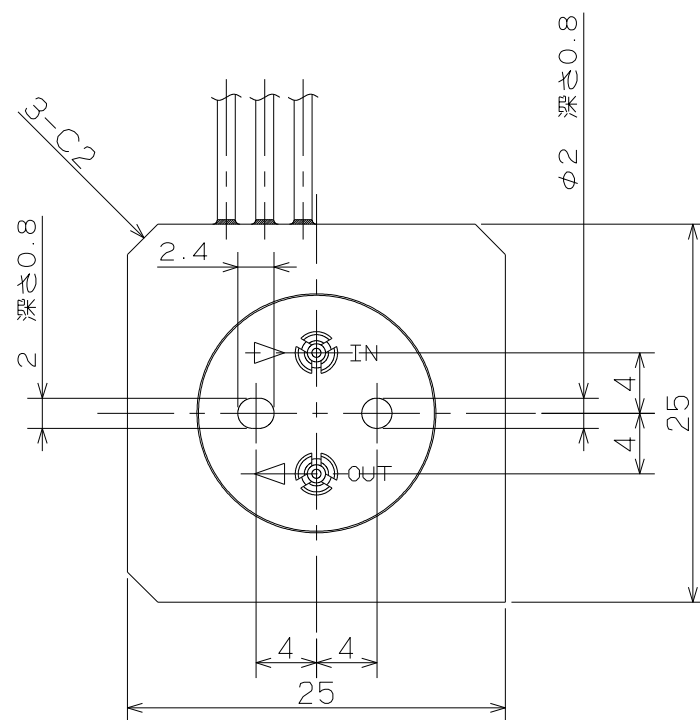
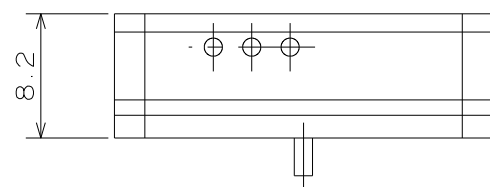
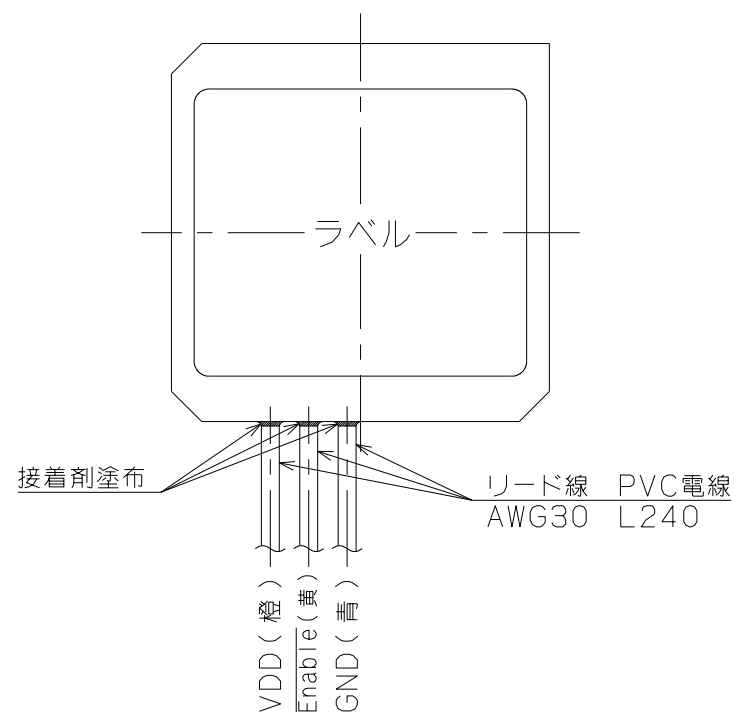
(内部昇圧回路によりポンプ駆動部は約250Vp-p、約30Hzで動作)

消費電力 : 5mW (参考、待機時、VDD=5V)

120mW (参考、駆動時、VDD=5V)

上記仕様は、以下の標準動作条件による。

標準動作条件 周囲温度・流体温度 : 25℃、流体 : 精製水、
入力電圧 (VDD) : DC5V±5%



接液部材質

ゴムベン	EPDM	2	
プラダイアフラム	COC	1	
シタリュウ口	COC	1	
ウエリュウ口	COC	1	
部 品 名	材 質	数	備 考

PIEZOELECTRIC MICRO PUMP

SDMP302D