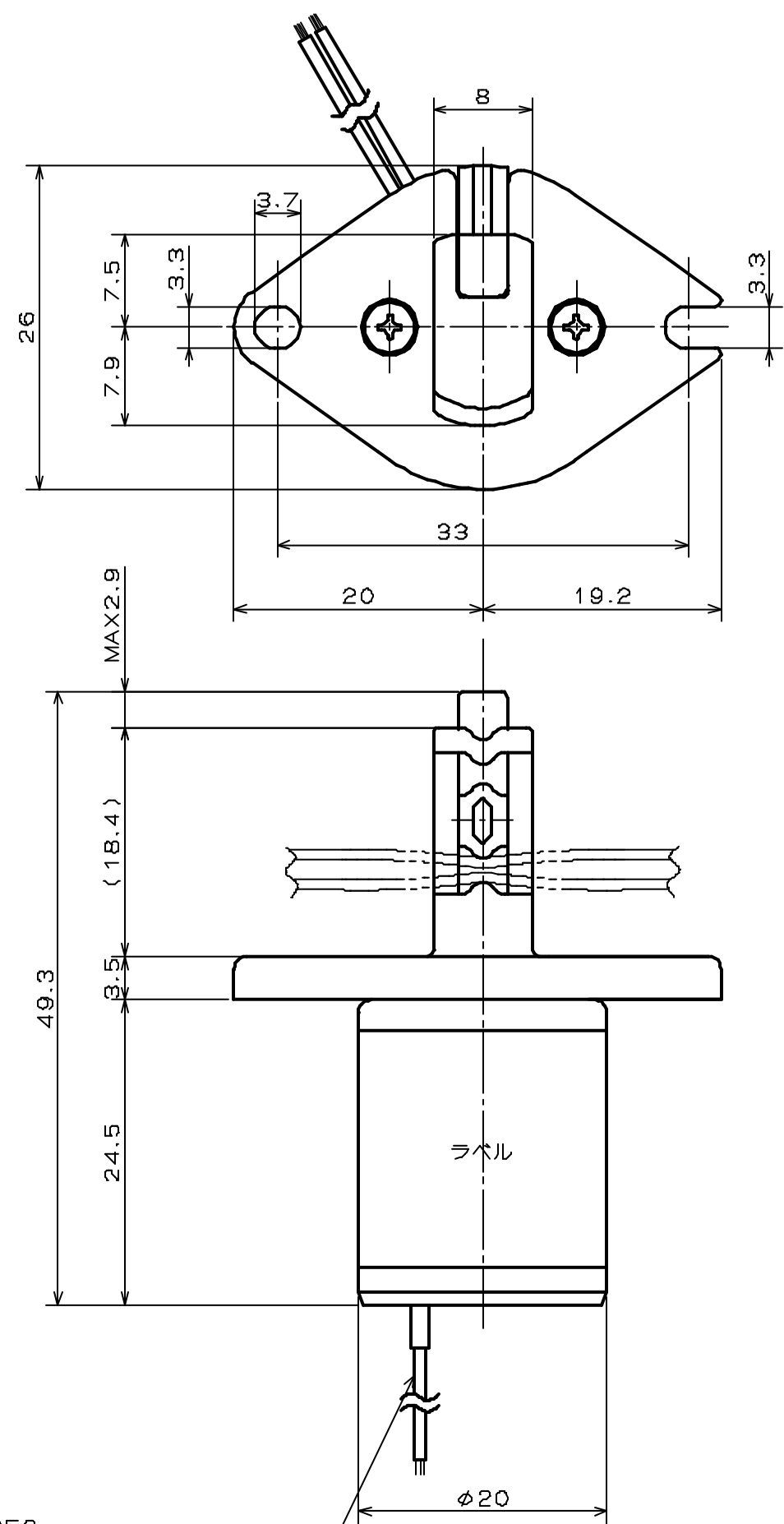


参考用



PINCH VALVE

- 型式 PS-1615NO
- 仕様
- タイプ : NO
- チューブサイズ: I.D.1.6mm O.D.3.2mm
- チューブ材質 : シリコン
- 流体圧力 : 0 ~ 150kPa
- 周囲温度 : 0 ~ 40℃
- 電圧 : DC12V、DC24V
- 消費電力 : 3W
- 時間定格 : 連続
- 絶縁耐圧 : AC1500V 60s

φ0.2×L350
 リード線: イラックス電線 (DC24V)
 テフロン被覆電線 (DC12V)

部品名	材質	数	備考
PINCH VALVE			
PS-1615NO			