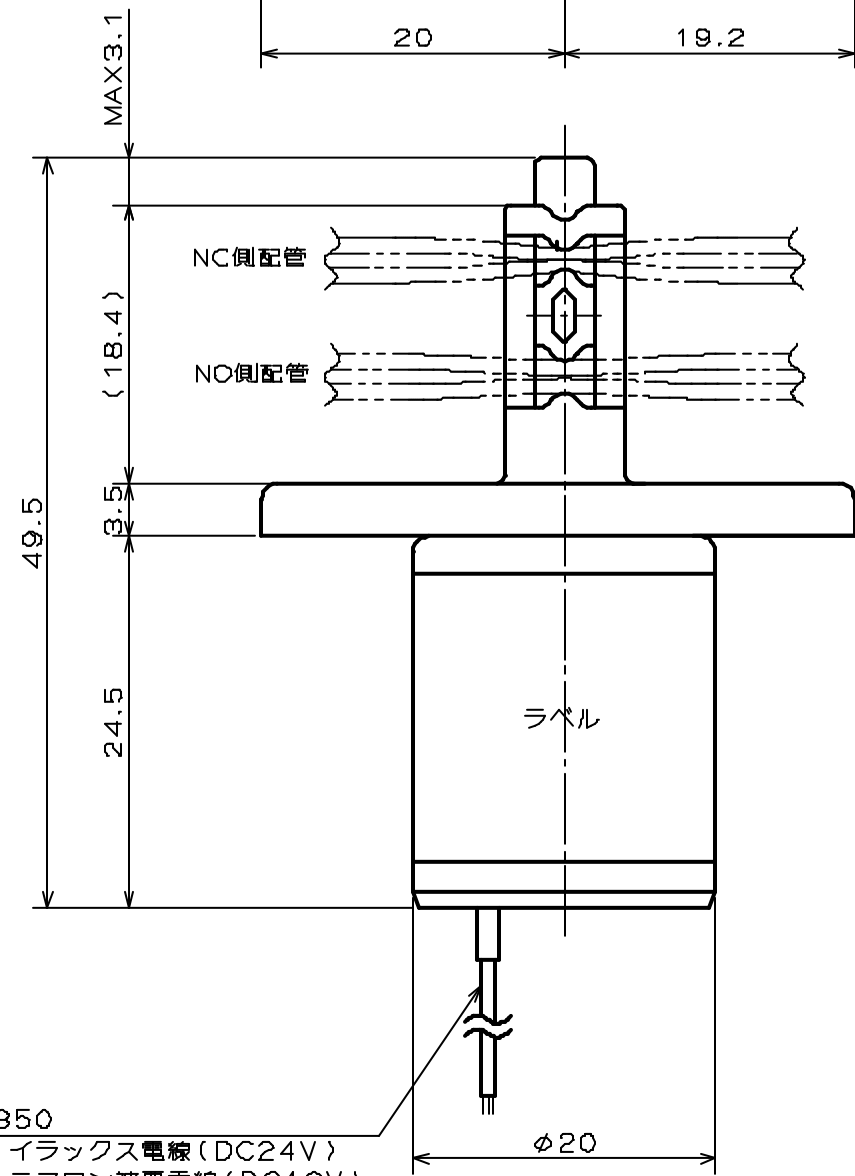
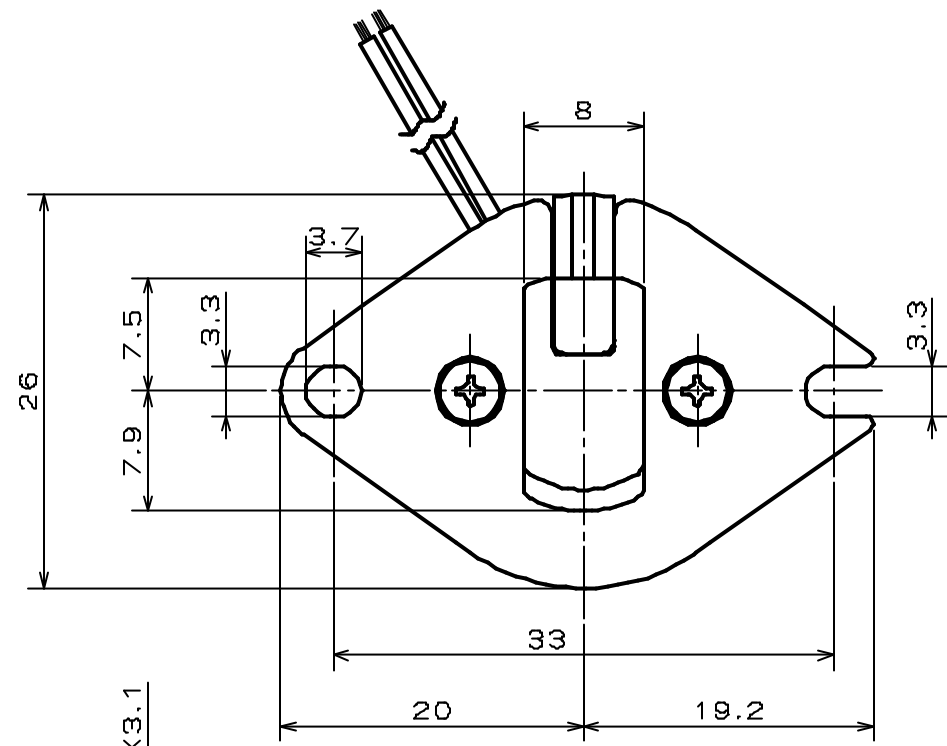


参考用



φ0.2×L350  
 リード線：イラックス電線 (DC24V)  
 テフロン被覆電線 (DC12V)

## PINCH VALVE

型式 PS-1015W

仕様

タイプ : デュアル (NO AND NC)

チューブサイズ: I.D. 1mm O.D. 3mm

チューブ材質 : シリコン、ファーマド™

流体圧力 : 0 ~ 150kPa

周囲温度 : 0 ~ 40℃

電圧 : DC12V、DC24V

消費電力 : 3W

時間定格 : 連続

絶縁耐圧 : AC1500 60s

注記 : NO、NC両側にチューブを挿入した状態でのみ  
 上記仕様を満たす。

部品名	材質	数	備考
PINCH VALVE			
PS-1015W			