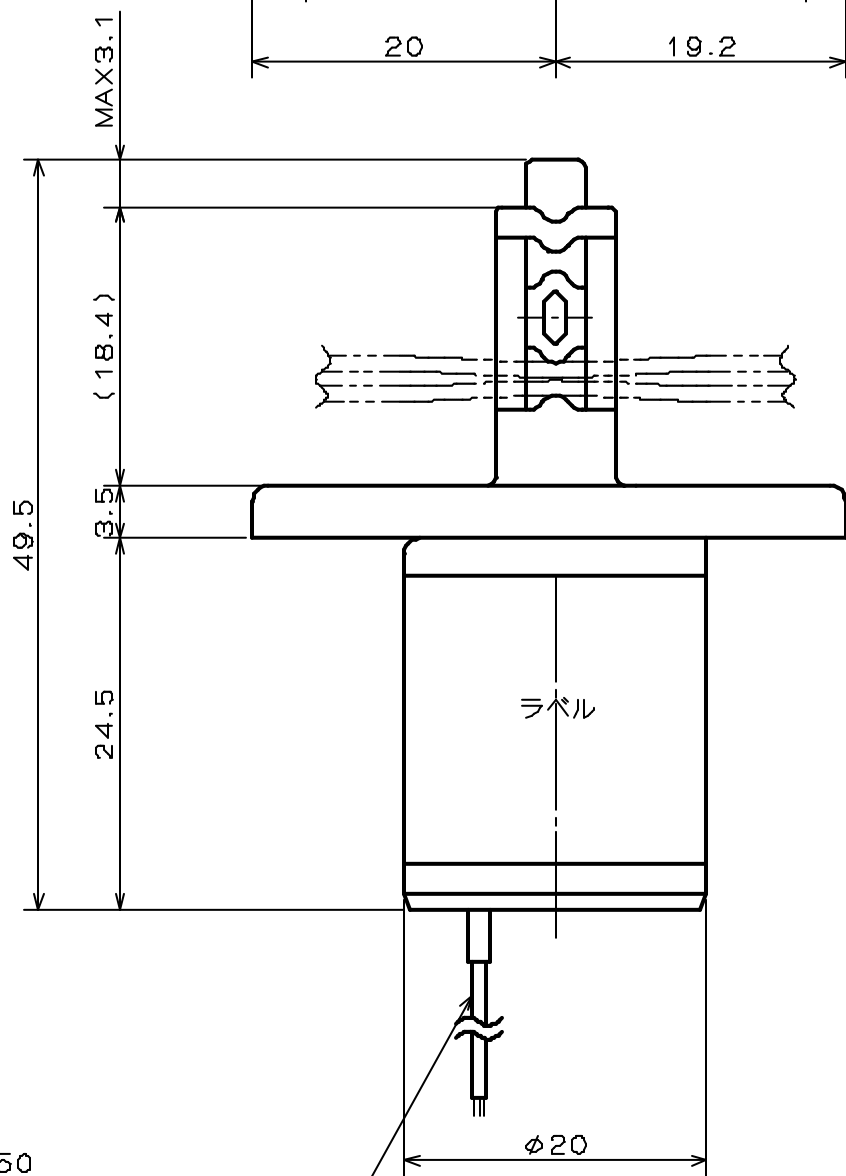
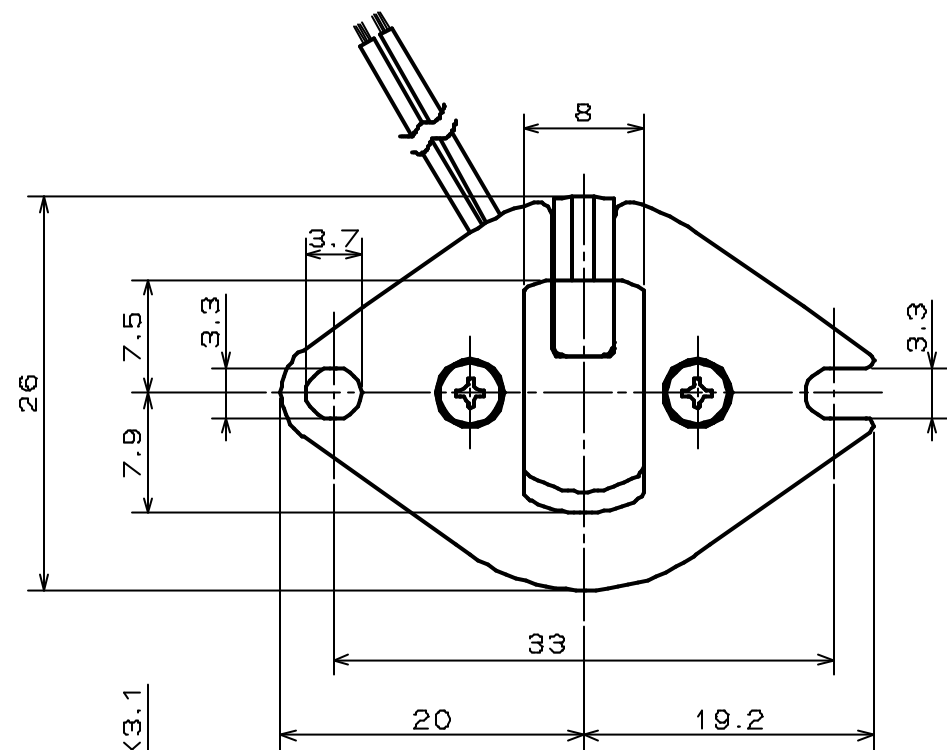


参考用



φ0.2×L350  
 リード線：イラックス電線（DC24V）  
 テフロン被覆電線（DC12V）

## PINCH VALVE

- 型式 PS-1015NO
- 仕様
- タイプ : NO
  - チューブサイズ: I.D.1mm O.D.3mm
  - チューブ材質 : シリコン、ファーマド™
  - 流体圧力 : 0 ~ 150kPa
  - 周囲温度 : 0 ~ 40℃
  - 電圧 : DC12V、DC24V
  - 消費電力 : 3W
  - 時間定格 : 連続
  - 絶縁耐圧 : AC1500V 60s

部品名	材質	数	備考
PINCH VALVE			
PS-1015NO			