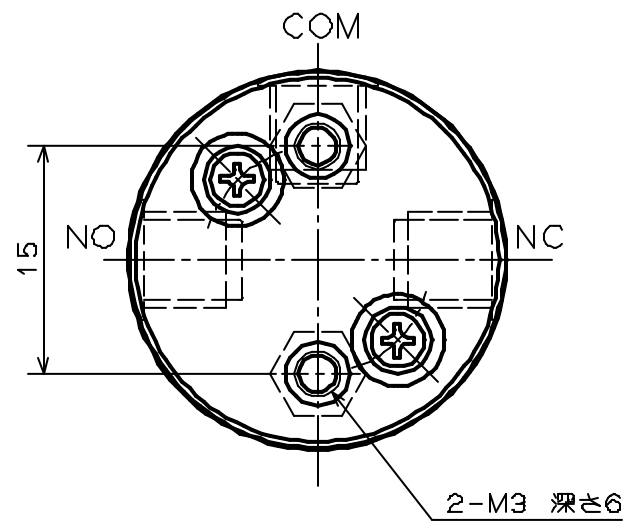


MOUNTING HOLE DETAILS



PNEUM CLEAN VALVE

型式 PMDP-3-M6(1/4U)K(R)G

仕様

オリフィス: φ1.8

接続: M6, 1/4-28UNF

流体圧力: COM 0 ~ 400kPa
NC, NO 0 ~ 100kPa

流体: 下記接液部と適合する各種流体

流体温度: 5 ~ 60℃

周囲温度: 5 ~ 60℃

操作用エア
圧力: 300 ~ 600kPa

型式名表

型式名	ボディ材質	ボディ接続	エア操作接続
PMDP-3-M6RG	PPS	M6	M6
PMDP-3-1/4URG	PPS	1/4-28UNF	1/4-28UNF
PMDP-3-M6KG	PEEK	M6	M6
PMDP-3-1/4UKG	PEEK	1/4-28UNF	1/4-28UNF

接液部材質

ダイヤフラム	PTFE	2	
ソフトシール	DAIEL _® PERFLUOR	2	
ステム	PPS/PEEK	1	
バルブボディ	PPS/PEEK	1	
部品名	材質	数	備考

PNEUM CLEAN VALVE

PMDP-3-M6(1/4U)K(R)G