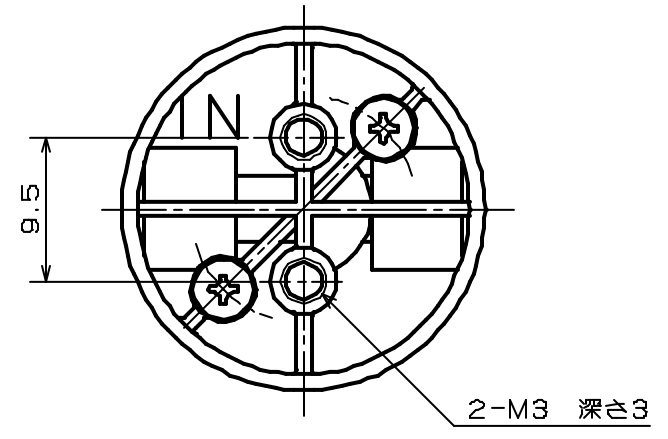


# PNEUM CLEAN VALVE

型式 PMDP-20-M6(1/4U)G  
 仕様  
 オリフィス:  $\phi 2$   
 接続: M6, 1/4-28UNF  
 流体圧力: IN -100 ~ 500kPa  
           OUT 0 ~ 300kPa  
 流体: 下記接液部と適合する各種流体  
 流体温度: 5 ~ 60℃  
 周囲温度: 5 ~ 60℃  
 操作用エア圧力: 300 ~ 600kPa  
 操作用エア接続: M6, 1/4-28UNF  
 型式名表

型式名	ボディ材質	ボディ接続	エア操作接続
PMDP-2R-M6G	PPS	M6	M6
PMDP-2R-1/4UG	PPS	1/4-28UNF	1/4-28UNF
PMDP-2K-M6G	PEEK	M6	M6
PMDP-2K-1/4UG	PEEK	1/4-28UNF	1/4-28UNF



接液部材質

部品名	材質	数	備考
ダイアフラム	PTFE	1	
ソフトシール	パーフロ	1	
バルブボディ	PPS/PEEK	1	
PNEUM CLEAN VALVE			
PMDP-20-M6(1/4U)G			