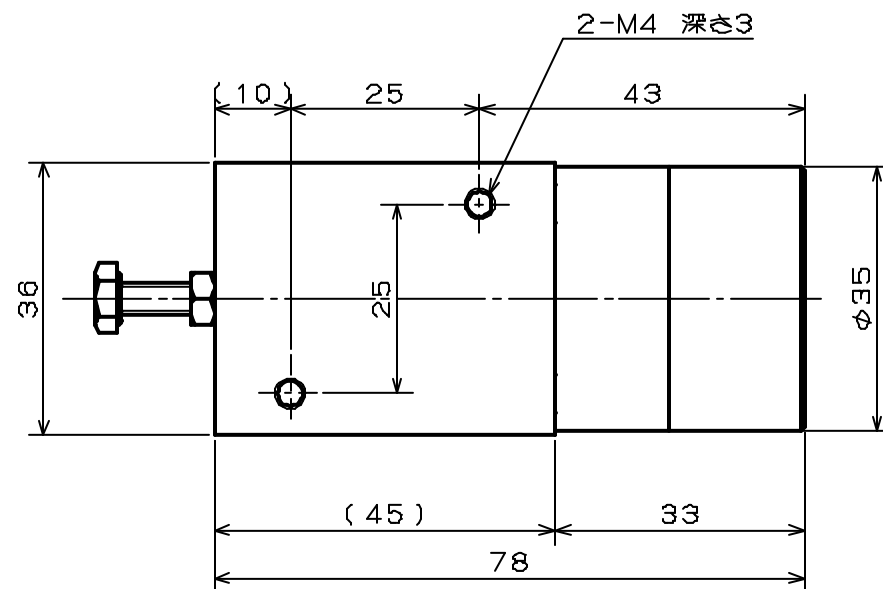
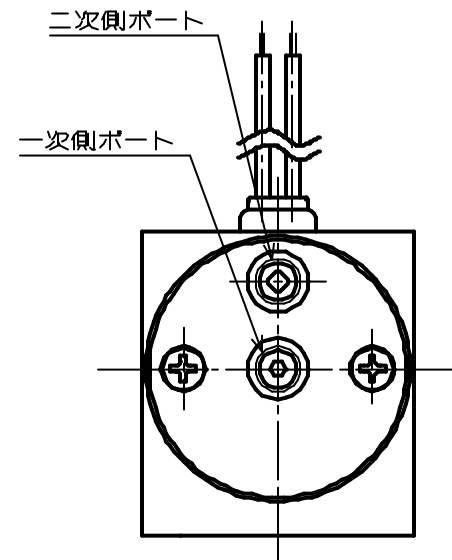
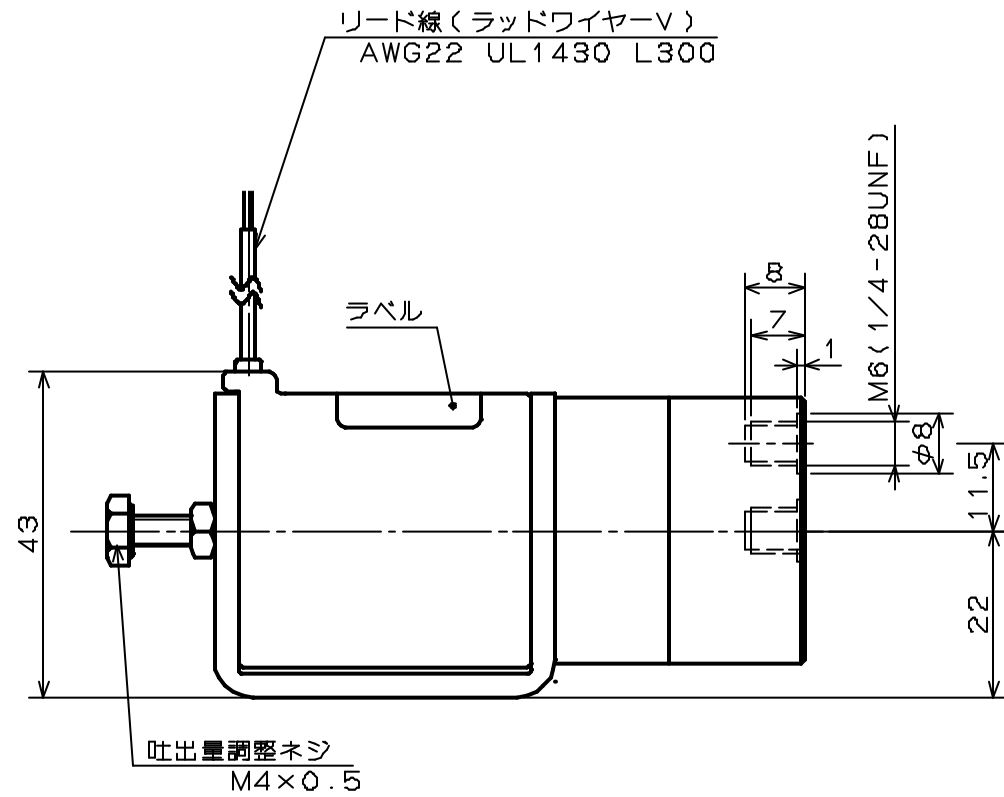


定量吐出型ダイヤフラムポンプ

型式 PKP-500P

仕様

- 最大吐出量 : 500 μ l (1ストローク)
- 吐出量調節範囲 : 50 ~ 500 μ l
- 最大動作頻度 : 2Hz
- 繰り返し精度 : \pm 1%
- 接続 : M6、1/4-28UNF
- 流体 : 下記接液部材質と適合する各種流体
- 流体温度 : 10 ~ 40 $^{\circ}$ C
- 周囲温度 : 10 ~ 40 $^{\circ}$ C
- 電圧 : DC12V、DC24V
- 消費電力 : 10W
- 時間定格 : 連続
- 絶縁種別 : E種
- 絶縁耐圧 : AC1500V 60s
- 取付姿勢 : 取付ベースを下方とする



接液部材質

ピストン	POM/PP	1	
ダイヤフラム	FPM	1	
シリンダ	POM/PP	1	
チェックバルブ	シリコンゴム	2	
バルブケース	POM/PP	1	
部品名	材質	数	備考
METERING PUMP			
PKP-500P			