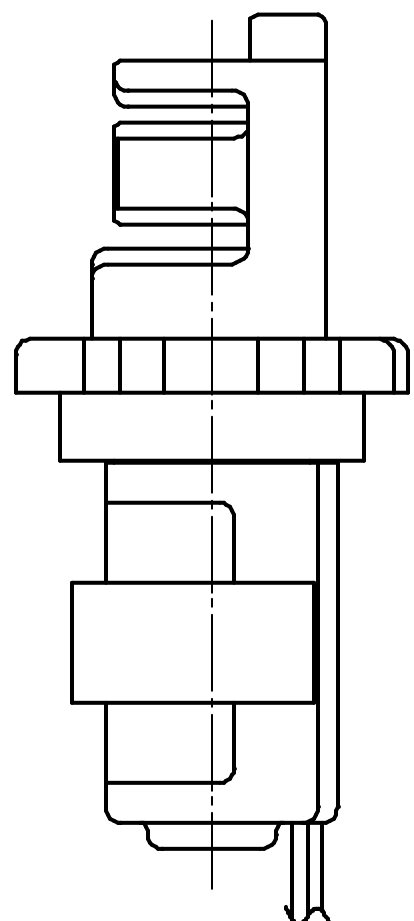
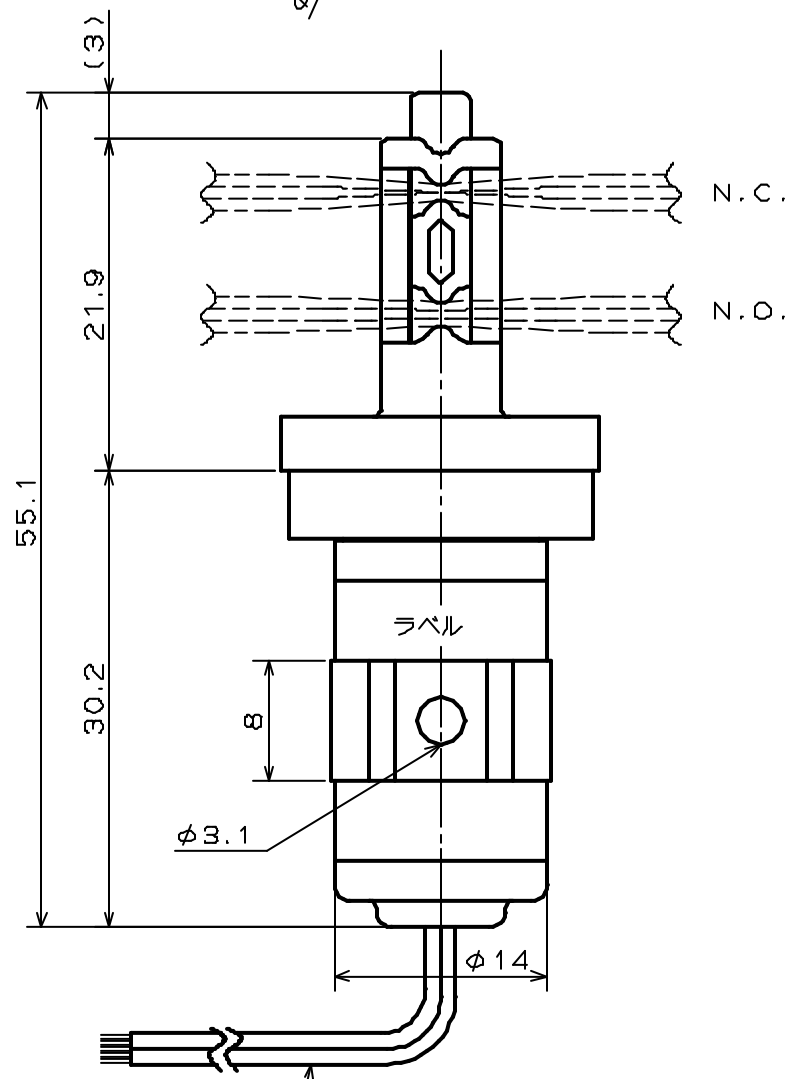
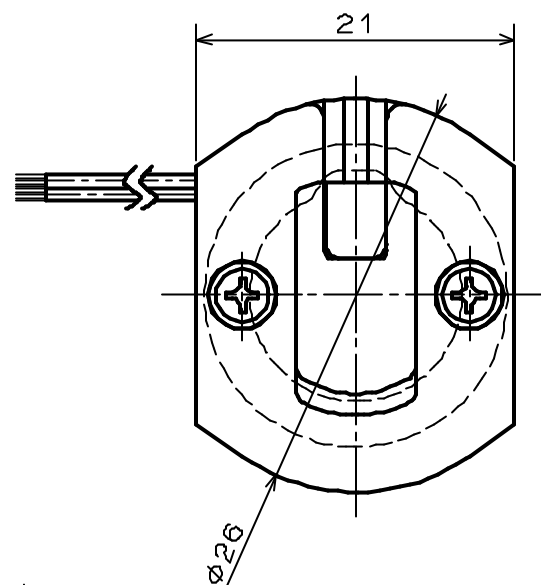


参考用

PINCH VALVE

- 型式 PE-0810W
- 仕様
- タイプ : テュアル
- チューブサイズ: I.D. 0.8mm O.D. 2.4mm
- チューブ材質 : シリコン
- 流体圧力 : 0 ~ 100kPa
- 周囲温度 : 0 ~ 40℃
- 電圧 : DC12V、DC24V
- 消費電力 : 2.8W
- 時間定格 : 連続
- 温度上昇 : 110℃(抵抗法による)
- 絶縁種別 : F種
- 絶縁耐圧 : AC1500V 60s



LEADS(ETFE COATED)
φ0.08×L500

接液部材質

部品名	材質	数	備考
PINCH VALVE			
PE-0810W			