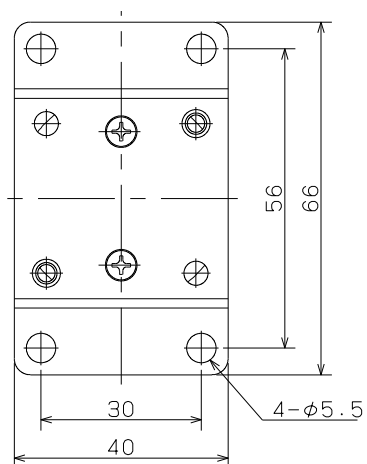
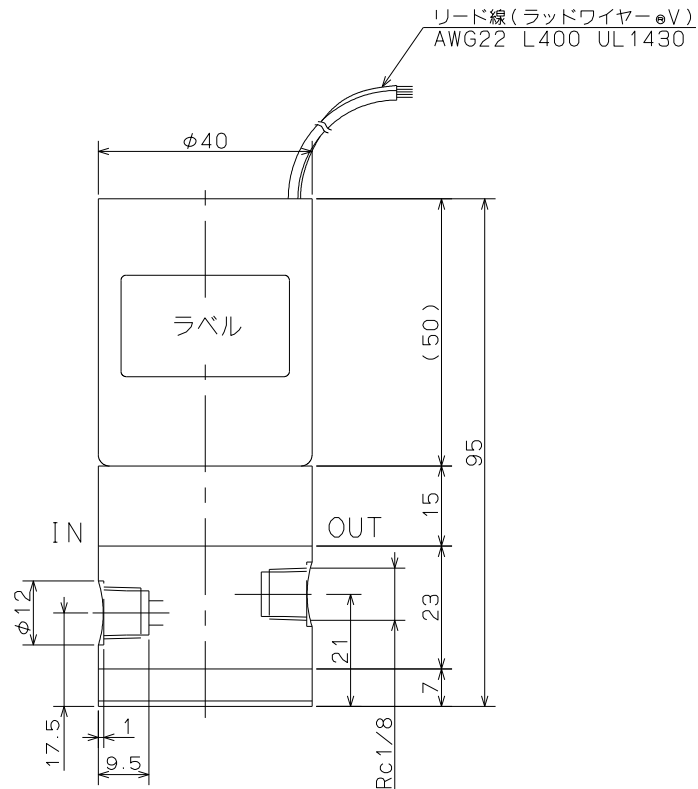


参考用



PROPORTIONAL DIAPHRAGM VALVE

- 仕 様
- 型 式 NPV-4T1/8
 - オリフィス : $\phi 4$
 - 接 続 : Rc1/8
 - 流体圧力 : IN 0 ~ 100kPa
OUT 0 ~ 50kPa
 - 流 体 : 下記接液部材質に適合する各種流体
 - 流体温度 : 10 ~ 60°C
 - 周囲温度 : 10 ~ 60°C
 - 制御電圧範囲 : DC15~22V (MAX24VDC)
 - 流量制御範囲 : 0~30L/MIN ($\Delta P=10\text{kPa}$ 、Air)
 - 消費電力 : 7W
 - 時間定格 : 連続
 - 絶縁種別 : E種
 - コイル温度上昇 : 60°C (24VDC印加時、抵抗法による)
 - 絶縁耐圧 : AC1500V 60s

接液部材質

部 品 名	材 質	数	備 考
ダイアフラム	PTFE	1	
パルプボディ	PTFE	1	
PROPORTIONAL DIAPHRAGM VALVE			
NPV-4T1/8			