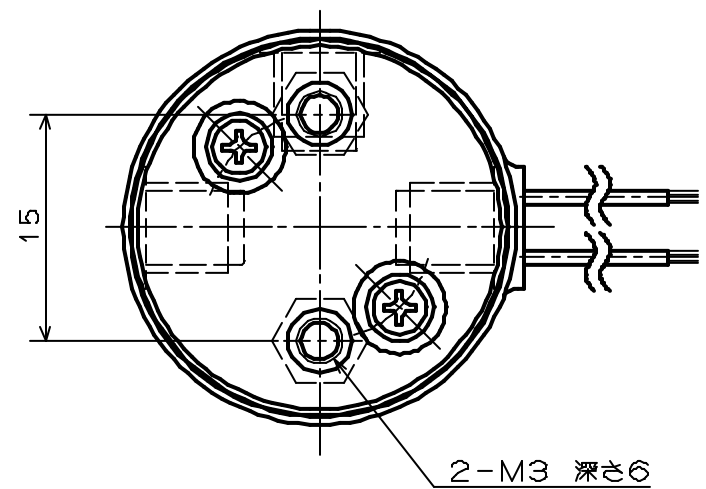


取付ネジ部詳細図



# SOLENOID VALVE

型式 : MTV-3-NM6(1/4U)RG

仕様

オリフィス : φ1.8(相当値)

接続 : M6、1/4-28UNF

流体圧力 : COM -80 ~ 200kPa

NC、NO 0 ~ 100kPa

流体 : 下記接液部材質に適合する各種流体

流体温度 : 5 ~ 60℃

周囲温度 : 5 ~ 50℃

電圧 : DC12V、DC24V

消費電力 : 4.4W

時間定格 : 連続

コイル温度上昇 : 75℃ (抵抗法による)

絶縁種別 : B種

絶縁耐圧 : AC1500V 60s

## 型式名表

型式	接続
MTV-3-NM6RG	M6
MTV-3-N1/4URG	1/4-28UNF

## 接液部材質

ダイアフラム	PTFE	2	
ソフトシール	タイエル/パーフロ	2	
ステム	PPS	1	
バルブボディ	PPS	1	
部品名	材質	数	備考

SOLENOID VALVE

MTV-3-NM6(1/4U)RG