

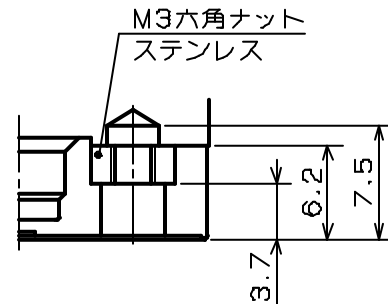
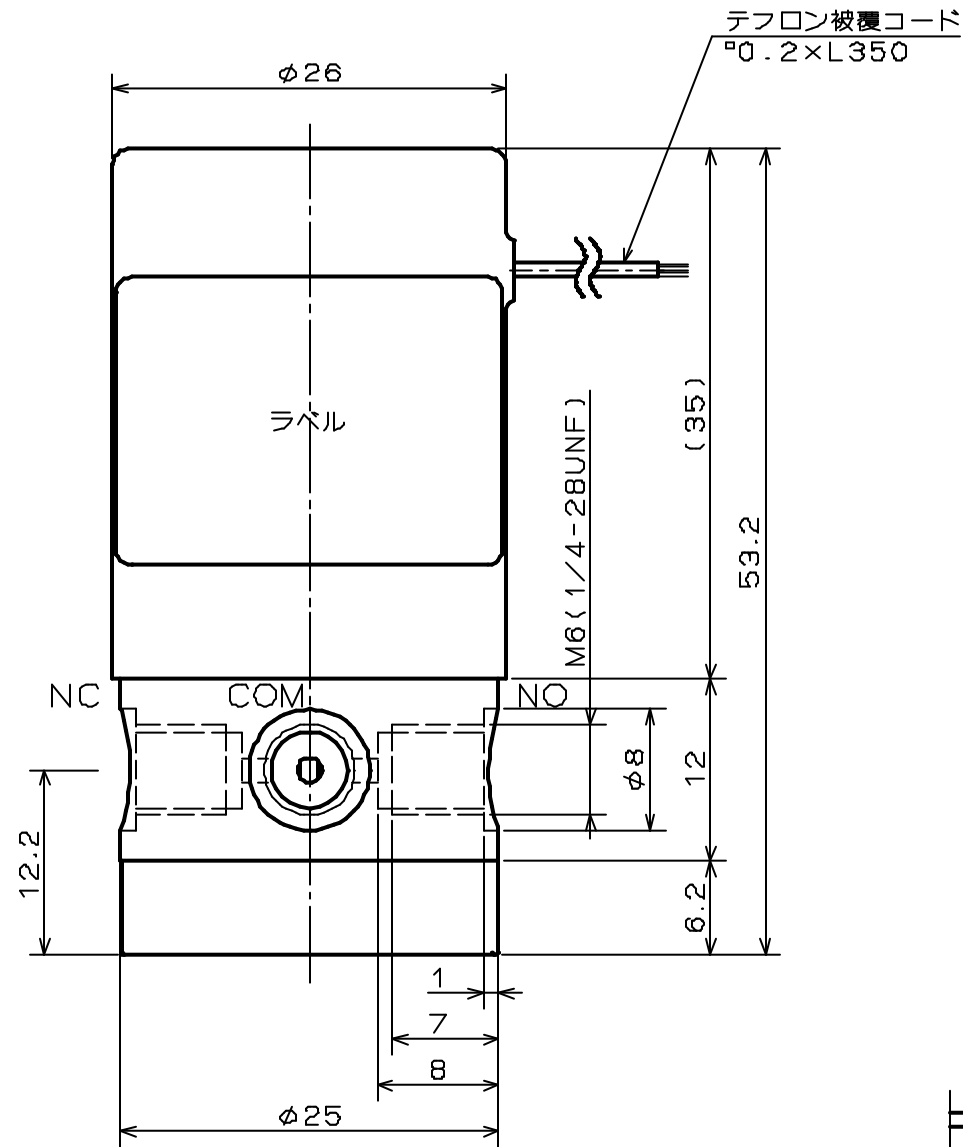
参考用

# SOLENOID VALVE

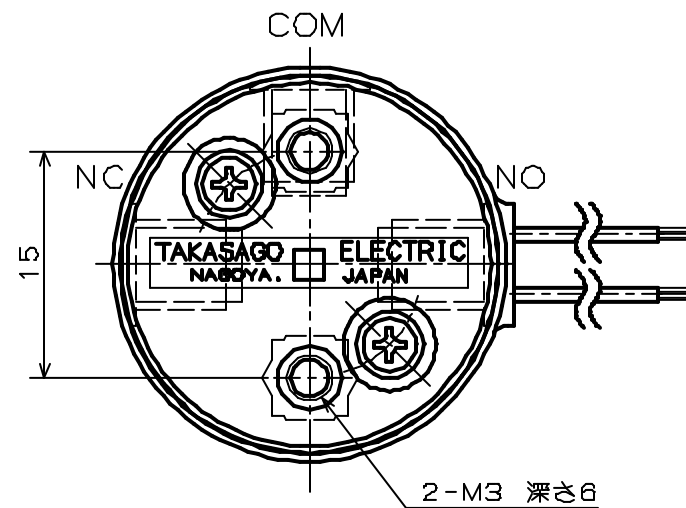
型 式 MTV-3-NM6(1/4U)H-9  
 仕 様  
 オリフィス:  $\phi 1$   
 接 続 : M6、1/4-28UNF  
 流体圧力 : COM -90 ~ 500kPa  
           NC、NO -90 ~ 300kPa  
 流 体 : 下記接液部材質と適合する各種流体  
 流体温度 : 0 ~ 70℃  
 周囲温度 : 0 ~ 50℃  
 電 圧 : DC12V、DC24V  
 消費電力 : 2.6W  
 時間定格 : 連続  
 コイル温度上昇 : 50℃ (抵抗法による)  
 絶縁種別 : B種  
 絶縁耐圧 : AC1500V 60s

### 型式名表

型式名	接 続
MTV-3-NM6H-9	M6
MTV-3-N1/4UH-9	1/4-28UNF



取付ネジ部詳細図



### 接液部材質

部品名	材質	数	備 考
ダイアフラム	PTFE	2	
ステム	Al <sub>2</sub> O <sub>3</sub>	1	
バルブボディ	PCTFE/PEEK	1	
SOLENOID VALVE			
MTV-3-NM6(1/4U)H-9			