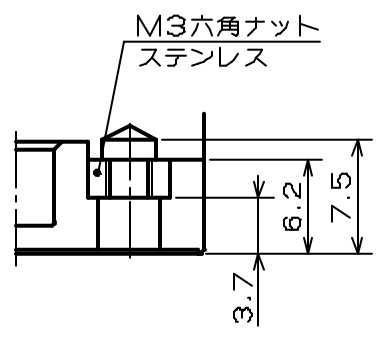
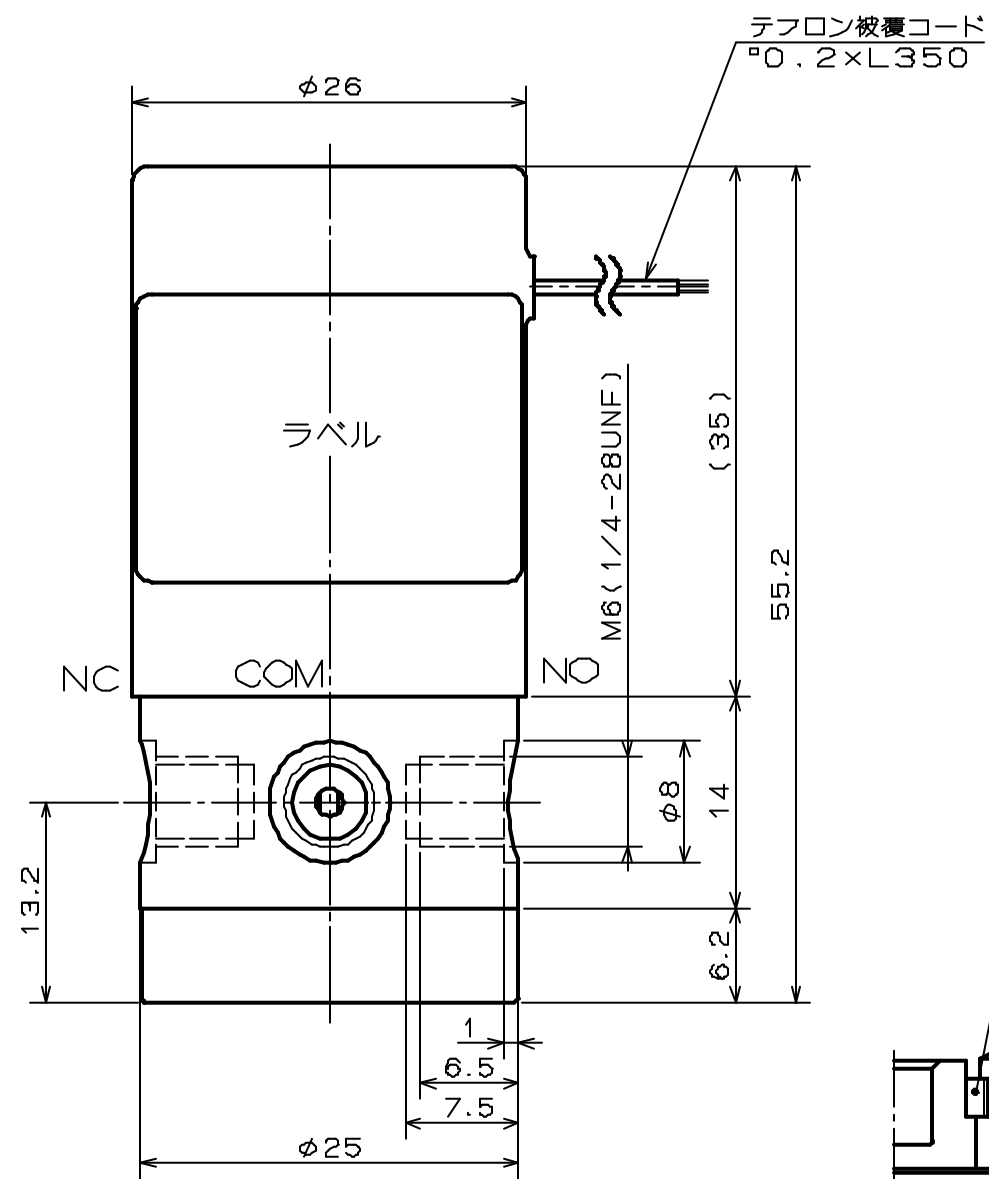
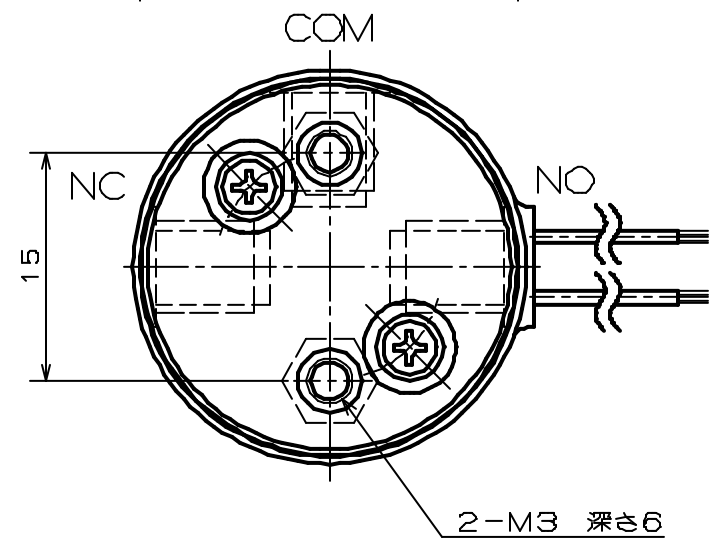


参考用



取付ネジ部詳細図



# SOLENOID VALVE

- 型式 : MTV-3-NM6(1/4U)G
- 仕様
- オリフィス : φ1.6相当
  - 接続 : M6, 1/4-28UNF
  - 流体圧力 : COM -90 ~ 200kPa  
NO, NC 0 ~ 50kPa
  - 流体 : 下記接液部材質と適合する各種流体
  - 流体温度 : 5 ~ 60℃
  - 周囲温度 : 5 ~ 60℃
  - 電圧 : DC12V, DC24V
  - 消費電力 : 1.9W
  - 時間定格 : 連続定格
  - コイル温度上昇 : 40℃ (抵抗法による)
  - 絶縁種別 : B種
  - 絶縁耐圧 : AC1500V 60s

型式名表

型式	接続
MTV-3-NM6G	M6
MTV-3-N1/4UG	1/4-28UNF

接液部材質

ダイアフラム	PTFE	2	
シート	パーフロ	2	
ステム	Al <sub>2</sub> O <sub>3</sub>	1	
バルブボティ	PTFE/PCTFE/PEEK	1	
部品名	材質	数	備考

SOLENOID VALVE  
MTV-3-NM6(1/4U)G