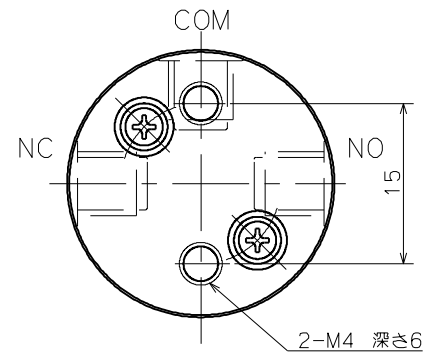
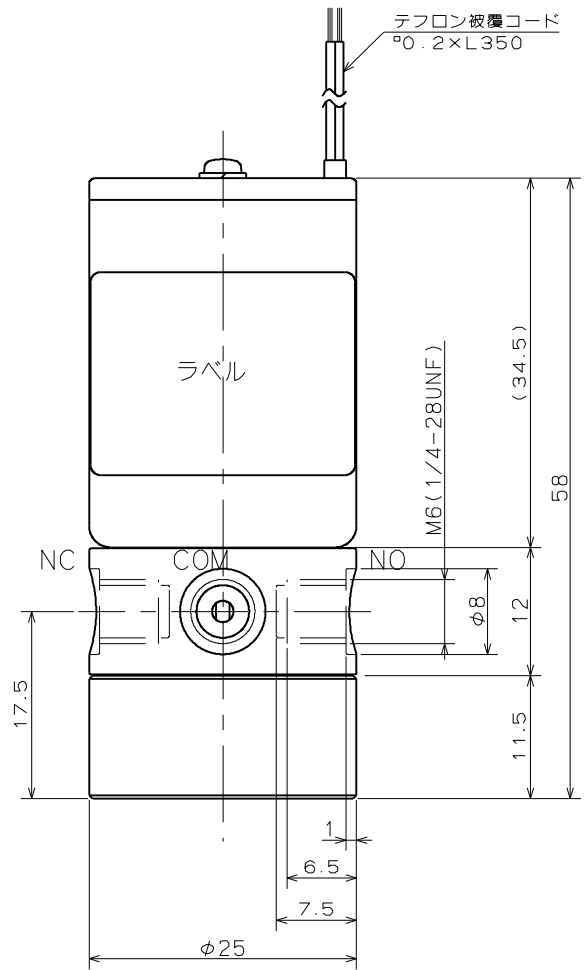


参考用



SOLENOID VALVE

型式 : MTV-3-M6(1/4U)RGH

仕様

オリフィス : $\phi 1.6$

接続 : M6、1/4-28UNF

流体圧力 : COM -80 ~ 600kPa

NC、NO 0 ~ 500kPa

流体 : 下記接液部材質に適合する各種流体

流体温度 : 5 ~ 60℃

周囲温度 : 5 ~ 40℃

電圧 : DC24V

消費電力 : 9W

時間定格 : 最大通電時間4分

ED=20%

コイル温度上昇 : 90℃ (抵抗法による)

絶縁種別 : B種

絶縁耐圧 : AC1500V 60s

型式名表 :

型式名	接続
MTV-3-M6RGH	M6
MTV-3-1/4URGH	1/4-28UNF

接液部材質

ダイアフラム	PTFE	2	
ソフトシール	ダイエール [®] パーフロ	2	
ステム	PPS	1	
バルブボディ	PPS	1	
部品名	材質	数	備考

SOLENOID VALVE

MTV-3-M6(1/4U)RGH