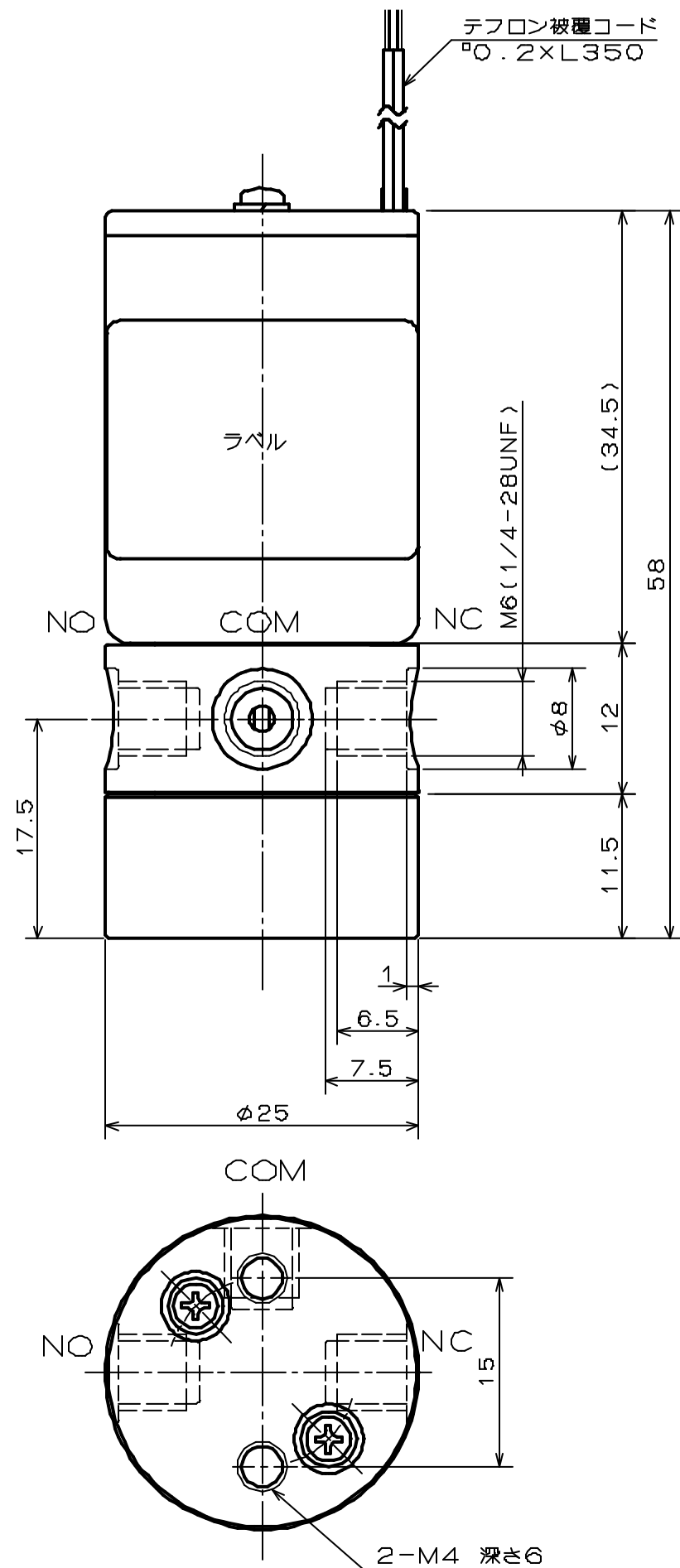


参考用



SOLENOID VALVE

型式 : MTV-3-M6(1/4U)KGH  
仕様

オリフィス : φ1.6  
接続 : M6、1/4-28UNF  
流体圧力 : COM -80 ~ 600kPa  
NC、NO 0 ~ 500kPa

流体 : 下記接液部材質に適合する各種流体  
流体温度 : 5 ~ 60℃  
周囲温度 : 5 ~ 40℃

電圧 : DC24V  
消費電力 : 9W  
時間定格 : 最大通電時間4分  
ED=20%

コイル温度上昇 : 90℃ (抵抗法による)  
絶縁種別 : B種  
絶縁耐圧 : AC1500V 60s  
型式名表 :

型式名	接続
MTV-3-M6KGH	M6
MTV-3-1/4UKGH	1/4-28UNF

接液部材質

ダイアフラム	PTFE	2	
ソフトシール	ダイエール <sup>®</sup> パーフロ	2	
ステム	PEEK	1	
バルブボディ	PEEK	1	
部品名	材質	数	備考

SOLENOID VALVE

MTV-3-M6(1/4U)KGH