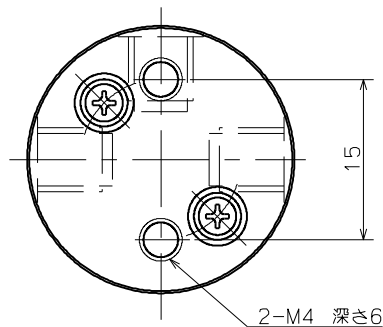
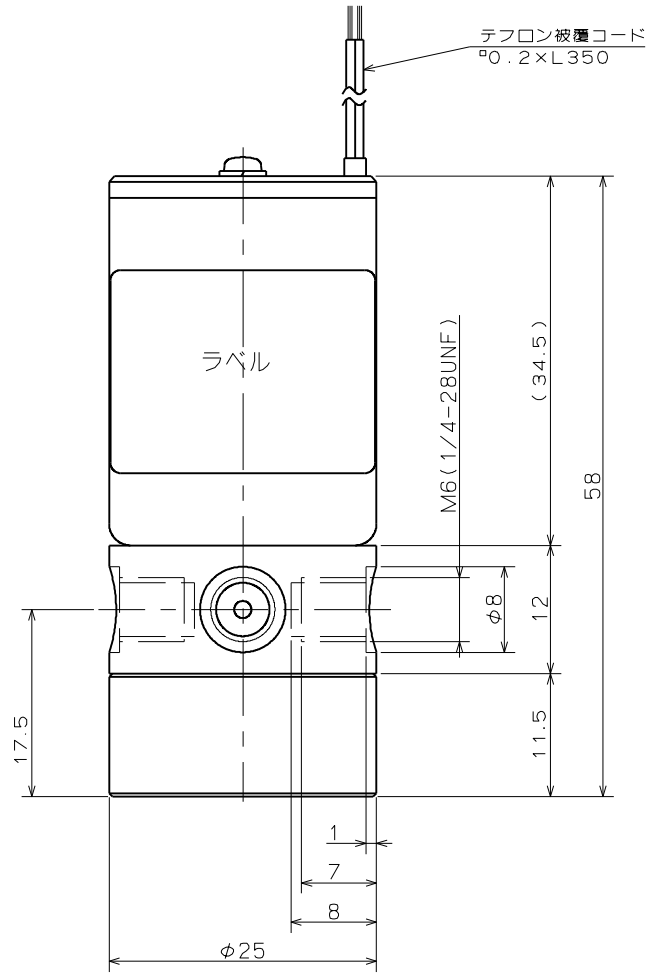


参考用



SOLENOID VALVE

- 型 式 : MTV-3-M6(1/4UF)H-3
- 仕 様
- オリフィス : φ0.8
- 接 続 : M6、1/4-28UNF
- 流体圧力 : COM - 100 ~ 600kPa
NC、NO 0 ~ 500kPa
- 流 体 : 下記接液部材質と適合する各種流体
- 流体温度 : 5 ~ 70℃
- 周囲温度 : 5 ~ 50℃
- 定格電圧 : 12VDC、24VDC
- 初期駆動電圧 : 定格電圧の200%
- 消費電力 : 2.6W(定格電圧時)
- 時間定格 : 連続(定格電圧時)
- コイル温度上昇 : 55℃(抵抗法による、定格電圧時)
- 絶縁種別 : B種
- 絶縁耐圧 : AC1500V 60s

接液部材質

ダイヤフラム	PTFE	2	
ステム	Al ₂ O ₃	1	
バルブボディ	PCTFE/PEEK	1	
部 品 名	材 質	数	備 考
SOLENOID VALVE			
MTV-3-M6(1/4UF)H-3			