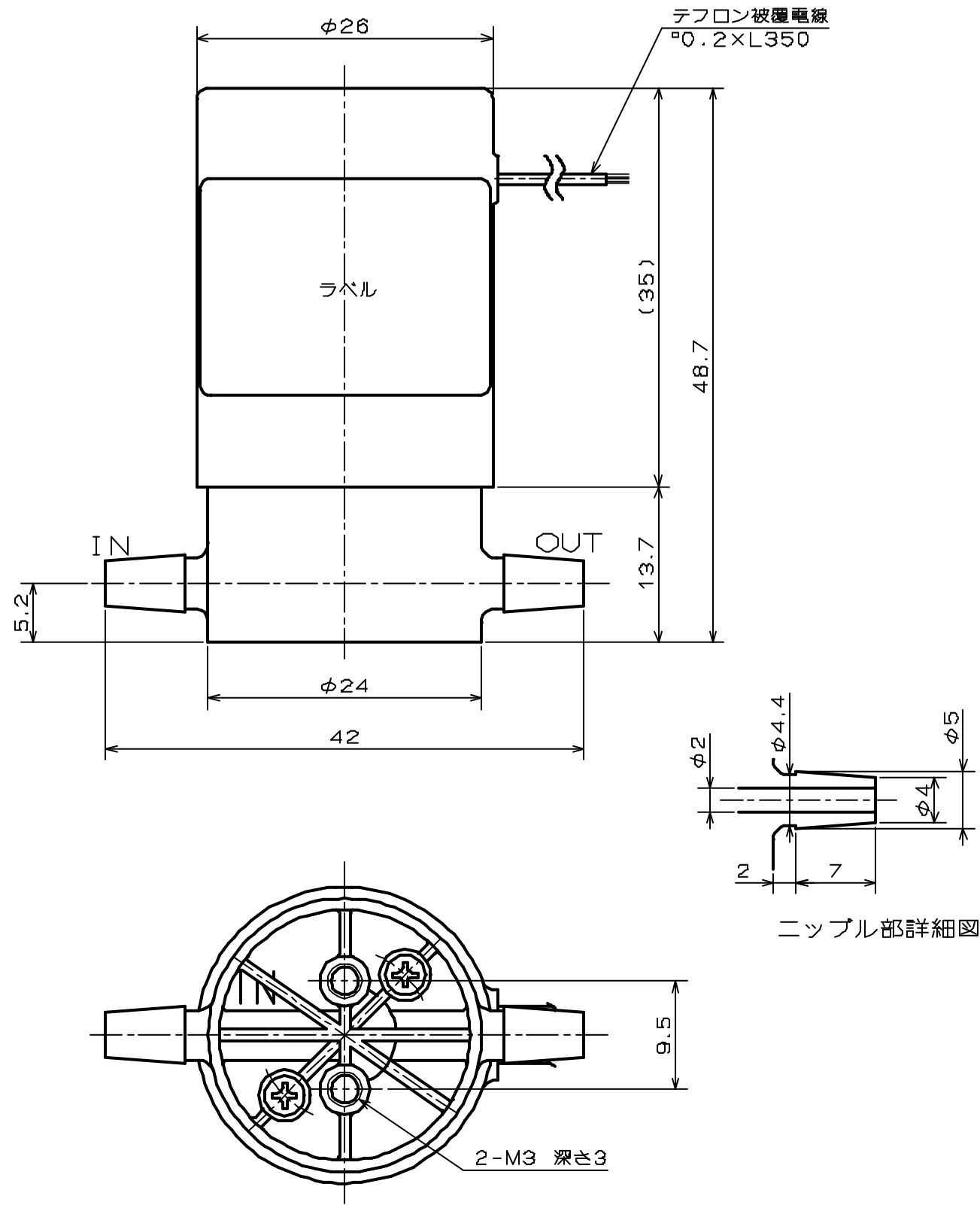


参考用



SOLENOID VALVE

- 型式 MTV-2R-NN4G
- 仕様
- オリフィス: φ2
 - 接続: ニップル方式
 - 流体圧力: IN -90 ~ 200kPa
OUT 0 ~ 100kPa
 - 流体: 下記接液部材質と適合する各種流体
 - 流体温度: 5 ~ 60℃
 - 周囲温度: 5 ~ 60℃
 - 電圧: DC12V、DC24V
 - 消費電力: 2.6W
 - 時間定格: 連続
 - コイル温度上昇: 50℃ (抵抗法による)
 - 絶縁種別: B種
 - 絶縁耐圧: AC1500V 60s

接液部材質

ダイアフラム	PTFE	1	
ソフトシーラー	ダイエール [®] パーフロ	1	
バルブボディ	PPS	1	
部品名	材質	数	備考
SOLENOID VALVE			
MTV-2R-NN4G			