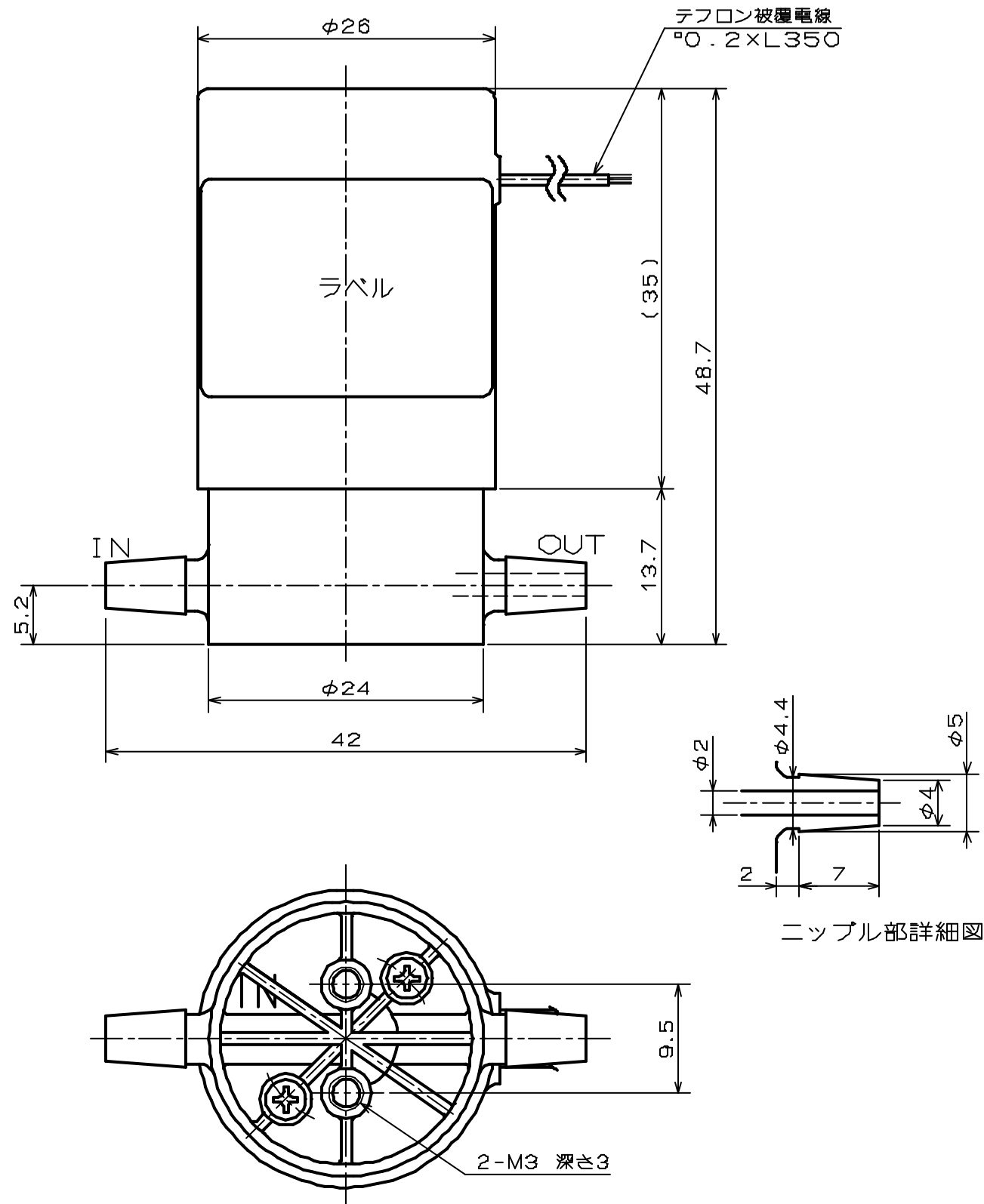


参考用



SOLENOID VALVE

型式 MTV-2R-NN4

仕様

- オリフィス: φ2
- 接続: ニップル方式
- 流体圧力: IN -90 ~ 200kPa
OUT 0 ~ 100kPa
- 流体: 下記接液部材質と適合する各種流体
- 流体温度: 0 ~ 60℃
- 周囲温度: 0 ~ 60℃
- 電圧: DC12V、DC24V
- 消費電力: 2.6W
- 時間定格: 連続
- コイル温度上昇: 50℃ (抵抗法による)
- 絶縁種別: B種
- 絶縁耐圧: AC1500V 60s

接液部材質

ダイアフラム	PTFE	1	
ソフトシール	FPM	1	
バルブボディ	PPS	1	
部品名	材質	数	備考
SOLENOID VALVE			
MTV-2R-NN4			