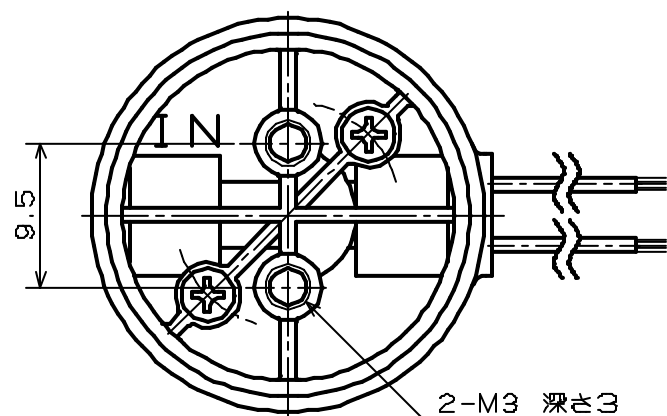
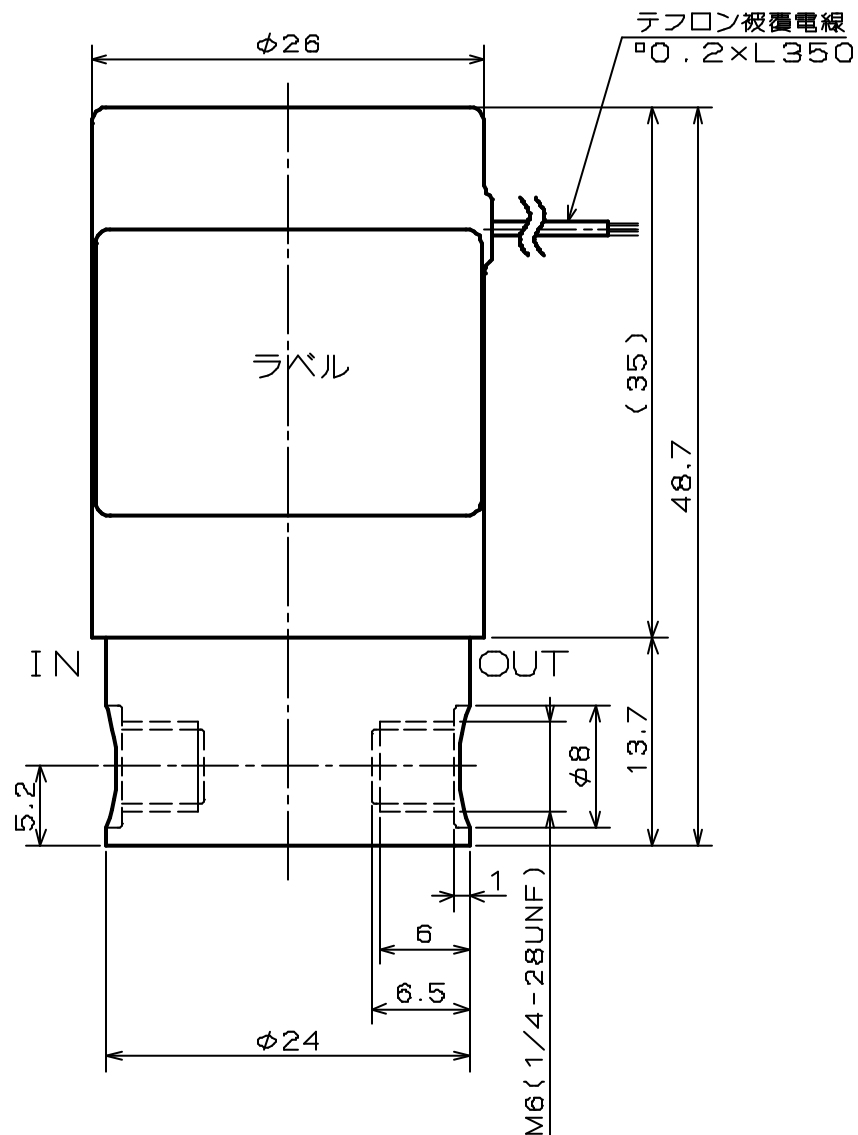


参考用



## SOLENOID VALVE

型式 MTV-2R-NM6(1/4U)F

仕様

オリフィス:  $\phi 2$

接続: M6、1/4-28UNF

流体圧力: IN -90 ~ 200kPa

OUT 0 ~ 100kPa

流体: 下記接液部材質と適合する各種流体

流体温度: 0 ~ 60°C

周囲温度: 0 ~ 60°C

電圧: DC12V、DC24V

消費電力: 2.6W

時間定格: 連続

コイル温度上昇: 50°C以下(抵抗法による)

絶縁種別: B種

絶縁耐圧: AC1500V 60s

型式名表

型式名	接続
MTV-2R-NM6F	M6
MTV-2R-N1/4UF	1/4-28UNF

接液部材質

ダイアフラム	PTFE	1	
ソフトシール	FPM	1	
バルブボディア	PPS	1	
部品名	材質	数	備考
SOLENOID VALVE			
MTV-2R-NM6(1/4U)F			