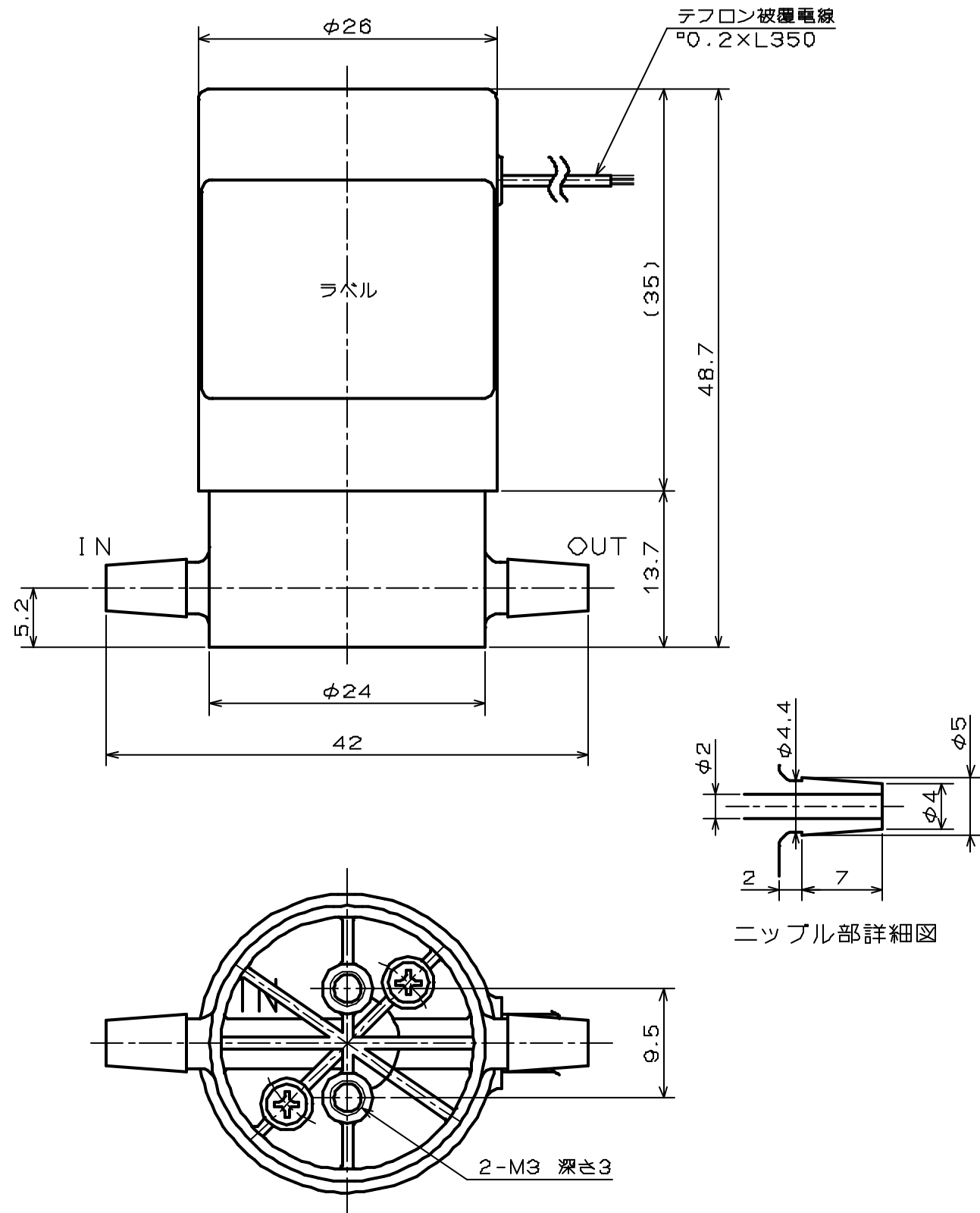


参考用



## SOLENOID VALVE

型式 MTV-2K-NN4G

仕様

オリフィス: φ2

接続: ニップル方式

流体圧力: IN -90 ~ 200kPa

OUT 0 ~ 100kPa

流体: 下記接液部材質と適合する各種流体

流体温度: 5 ~ 60℃

周囲温度: 5 ~ 60℃

電圧: DC12V、DC24V

消費電力: 2.6W

時間定格: 連続

コイル温度上昇: 50℃ (抵抗法による)

絶縁種別: B種

絶縁耐圧: AC1500V 60s

接液部材質

| ダイアフラム  | PTFE      | 1 |    |
|---------|-----------|---|----|
| ソフトシーラー | ダイエールパーフロ | 1 |    |
| バルブボディ  | PEEK      | 1 |    |
| 部品名     | 材質        | 数 | 備考 |

SOLENOID VALVE

MTV-2K-NN4G