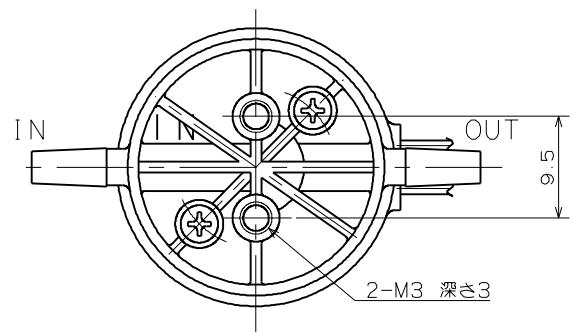


ニップル部詳細図



# SOLENOID VALVE

型 式 MTV-2K-NN3

仕 様

- オリフィス : φ2
- 接 続 : ニップル方式
- 流体圧力 : IN    -90 ~ 200kPa
- OUT    0 ~ 100kPa
- 流 体 : 下記接液部材質と適合する各種流体
- 流体温度 : 0 ~ 60℃
- 周囲温度 : 0 ~ 60℃
- 電 圧 : DC12V, DC24V
- 消費電力 : 2.6W
- 時間定格 : 連続
- コイル温度上昇 : 50℃ (抵抗法による)
- 絶縁種別 : B種
- 絶縁耐圧 : AC1500V 60s

接液部材質

ダイヤフラム	PTFE	1	
ソフトシール	FPM	1	
バルブボディア	PEEK	1	
部 品 名	材 質	数	備 考

SOLENOID VALVE

MTV-2K-NN3