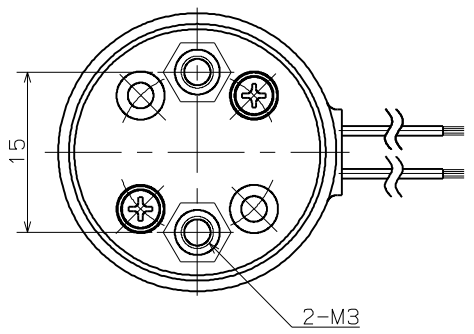


取付ネジ部詳細図



# SOLENOID VALVE

- 型式 MTV-2K-NM6G-1
- 仕様
- オリフィス:  $\phi 2$
  - 接続: M6
  - 流体圧力: IN -90 ~ 200kPa  
{ -675mmHg ~ 2.0kg/cm<sup>2</sup> }
  - OUT 0 ~ 100kPa  
{ 0 ~ 1.0kg/cm<sup>2</sup> }
  - 流体: 下記接液部材質と適合する各種流体
  - 流体温度: 5 ~ 60°C
  - 周囲温度: 5 ~ 60°C
  - 電圧: DC12V、DC24V
  - 消費電力: 2.6W
  - 時間定格: 連続定格
  - コイル温度上昇: 50°C以下(抵抗法にて)
  - 絶縁種別: B種
  - 絶縁耐圧: AC1500V 60s

接液部材質

ダイアフラム	PTFE	1	
ソフトシール	ダイエル <sup>®</sup> パーフロ	1	
バルブボディ	PEEK	1	
部品名	材質	数	備考
SOLENOID VALVE			
MTV-2K-NM6G-1			