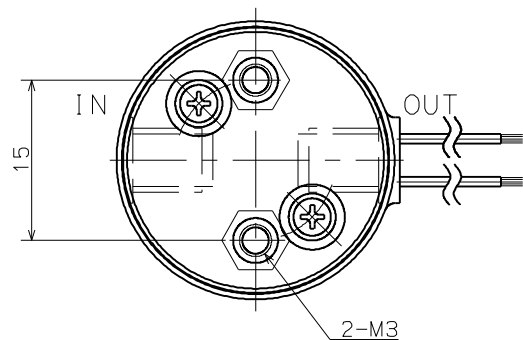


取付ネジ部詳細図



SOLENOID VALVE

型 式 MTV-2-NM6(1/4U)V

仕 様

オリフィス: φ1.6

接 続 : M6、1/4-28UNF

流体圧力 : IN -100 ~ 300kPa

OUT 0 ~ 50kPa

流 体 : 下記接液部材質と適合する各種流体

流体温度 : 0 ~ 60℃

周囲温度 : 0 ~ 60℃

電 圧 : DC12V、DC24V

消費電力 : 1.9W

時間定格 : 連続

コイル温昇 : 40℃ (抵抗法による)

絶縁種別 : B種

絶縁耐圧 : AC1500V 60s

注 記 :

型 式 名	接 続
MTV-2-NM6V	M6
MTV-2-N1/4UV	1/4-28UNF

接液部材質

部 品 名	材 質	数	備 考
ダイアフラム	PTFE	1	
バルブボティ	PTFE/PCTFE/PEEK	1	
SOLENOID VALVE			
MTV-2-NM6(1/4U)V			