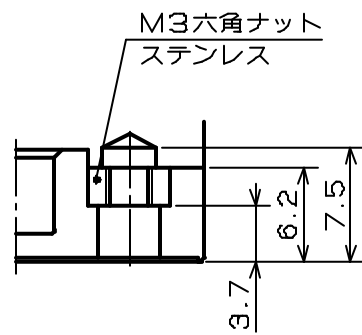
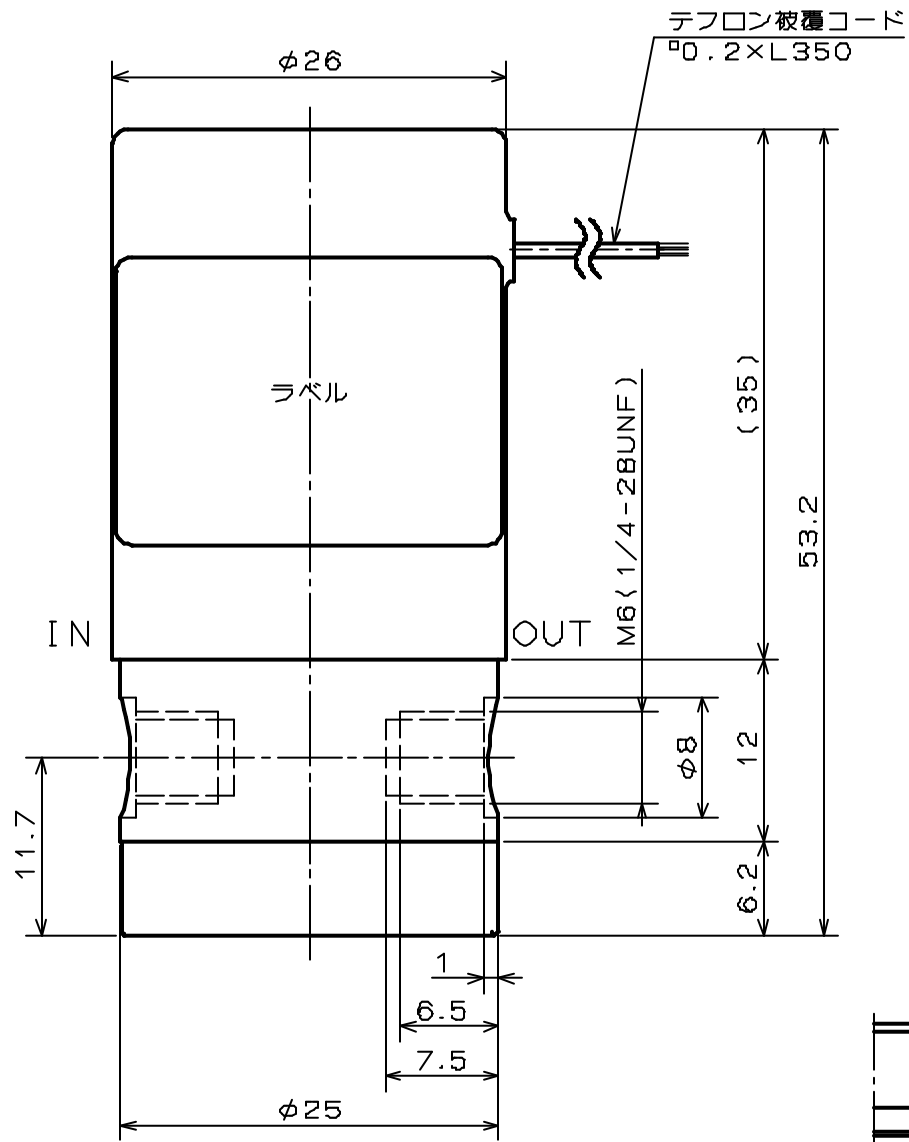
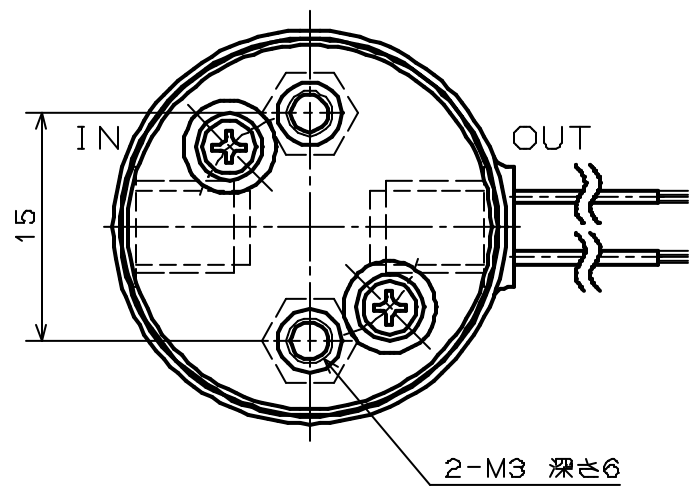


参考用



取付ネジ部詳細図



SOLENOID VALVE

- 型式 : MTV-2-NM6(1/4U)G
- 仕様
- オリフィス : φ1.6相当
- 接続 : M6, 1/4-28UNF
- 流体圧力 : IN -90 ~ 200kPa
OUT 0 ~ 50kPa
- 流体 : 下記接液部材質と適合する各種流体
- 流体温度 : 5~60℃
- 周囲温度 : 5~60℃
- 電圧 : DC12V, DC24V
- 消費電力 : 1.9W
- 時間定格 : 連続
- コイル温度上昇 : 40℃ (抵抗法による)
- 絶縁種別 : B種
- 絶縁耐圧 : AC1500V 60s

接液部材質

ダイアフラム	PTFE	1	
ソフトシール	ダイエル [®] パーフロ	1	
バルブボディ	PTFE/PCTFE	1	
部 品 名	材 質	数	備 考
SOLENOID VALVE			
MTV-2-NM6(1/4U)G			