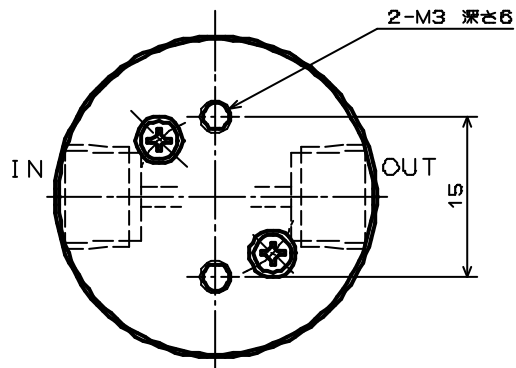
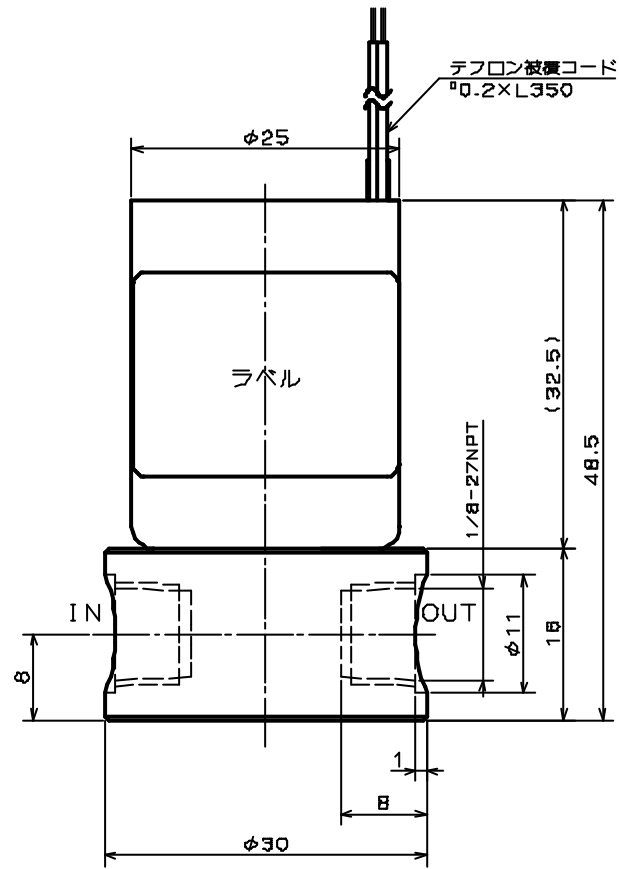


参考用



SOLENOID VALVE

型式 : MTV-2-1/8NC

仕様

オリフィス : $\phi 1.6$

接続 : 1/8-27NPT

動作圧力 : IN -90 ~ 300kPa

OUT 0 ~ 100kPa

流体 : 下記接液部材質と適合する各種流体

流体温度 : 0 ~ 60℃

周囲温度 : 0 ~ 60℃

電圧 : AC100V

消費電力 : 1.9W

時間定格 : 連続

コイル温度上昇 : 35℃(抵抗法による)

絶縁種別 : B種

絶縁耐圧 : AC1500V 60s

接液部材質

部品名	材質	数	備考
ダイヤフラム	PTFE	1	
バルブボデー	SUS316	1	
品名 SOLENOID VALVE MTV-2-1/8NC			