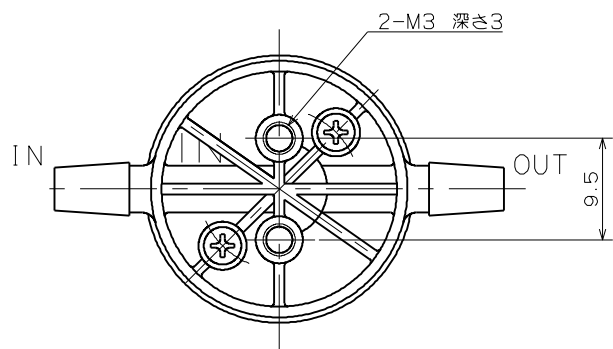


ニップル詳細図



SOLENOID VALVE

- 型式 MTV-02K(R)-N4F(G)
- 仕様
- オリフィス: φ2
 - 接続: ニップル方式
 - 流体圧力: IN -90 ~ 200kPa
OUT 0 ~ 100kPa
 - 流体: 下記接液部材質と適合する各種流体
 - 流体温度: 0 ~ 60℃ (樹脂ソフトシーラー材質がパーフロの場合 5 ~ 60℃)
 - 周囲温度: 0 ~ 60℃ (樹脂ソフトシーラー材質がパーフロの場合 5 ~ 60℃)
 - 電圧: DC12V、DC24V
 - 消費電力: 3W
 - 時間定格: 連続
 - コイル温上昇: 60℃ (抵抗法による)
 - 絶縁種別: B種
 - 絶縁耐圧: AC1500V 60s
- 型式一覧

型式名	ソフトシーラー材質	ボディ材質
MTV-02K-N4F	FPM	PEEK
MTV-02K-N4G	ダイエル [®] パーフロ	
MTV-02R-N4F	FPM	PPS
MTV-02R-N4G	ダイエル [®] パーフロ	

接液部材質

部品名	材質	数	備考
ダイヤフラム	PTFE	1	
ソフトシール	FPM/ダイエル [®] パーフロ	1	
パルプボディ	PEEK/PPS	1	

SOLENOID VALVE			
MTV-02K(R)-N4F(G)			