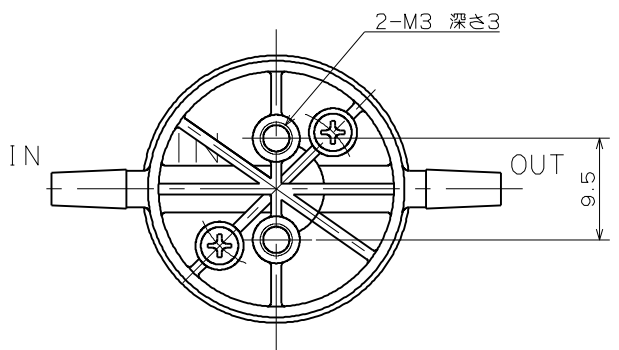
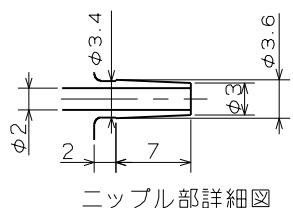
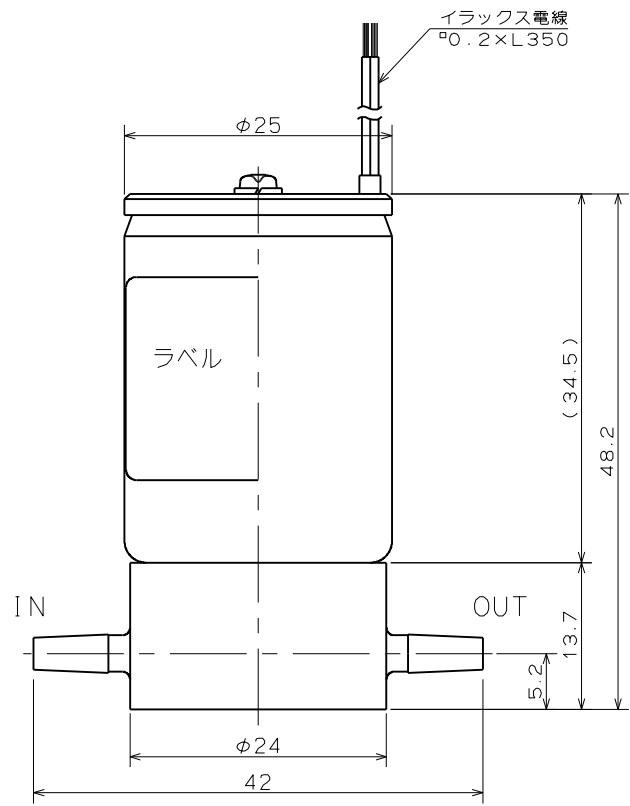


参考用



# SOLENOID VALVE

- 型式 MTV-02K(R)-N3F(G)
- 仕様
- オリフィス: φ2
- 接続: ニップル方式
- 流体圧力: IN -90 ~ 200kPa  
OUT 0 ~ 100kPa
- 流体: 下記接液部材質と適合する各種流体
- 流体温度: 0 ~ 60℃ (ダイアフラム材質がパーフロの場合 5 ~ 60℃)
- 周囲温度: 0 ~ 60℃ (ダイアフラム材質がパーフロの場合 5 ~ 60℃)
- 電圧: DC12V、DC24V
- 消費電力: 3W
- 時間定格: 連続
- コイル温度上昇: 60℃ (抵抗法による)
- 絶縁種別: B種
- 絶縁耐圧: AC1500V 60s
- 型式一覧

型式名	ソフトシール材質	ボディ材質
MTV-02K-N3F	FPM	PEEK
MTV-02K-N3G	ダイエル <sup>®</sup> パーフロ	
MTV-02R-N3F	FPM	PPS
MTV-02R-N3G	ダイエル <sup>®</sup> パーフロ	

接液部材質

ダイアフラム	PTFE	1	
ソフトシール	FPM/ダイエル <sup>®</sup> パーフロ	1	
バルブボディ	PEEK/PPS	1	
部品名	材質	数	備考

SOLENOID VALVE

MTV-02K(R)-N3F(G)