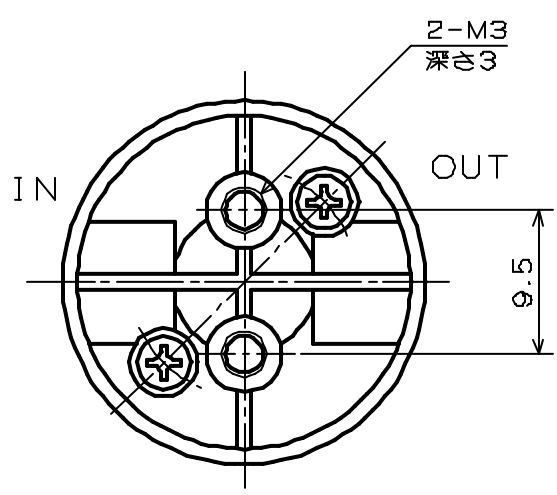
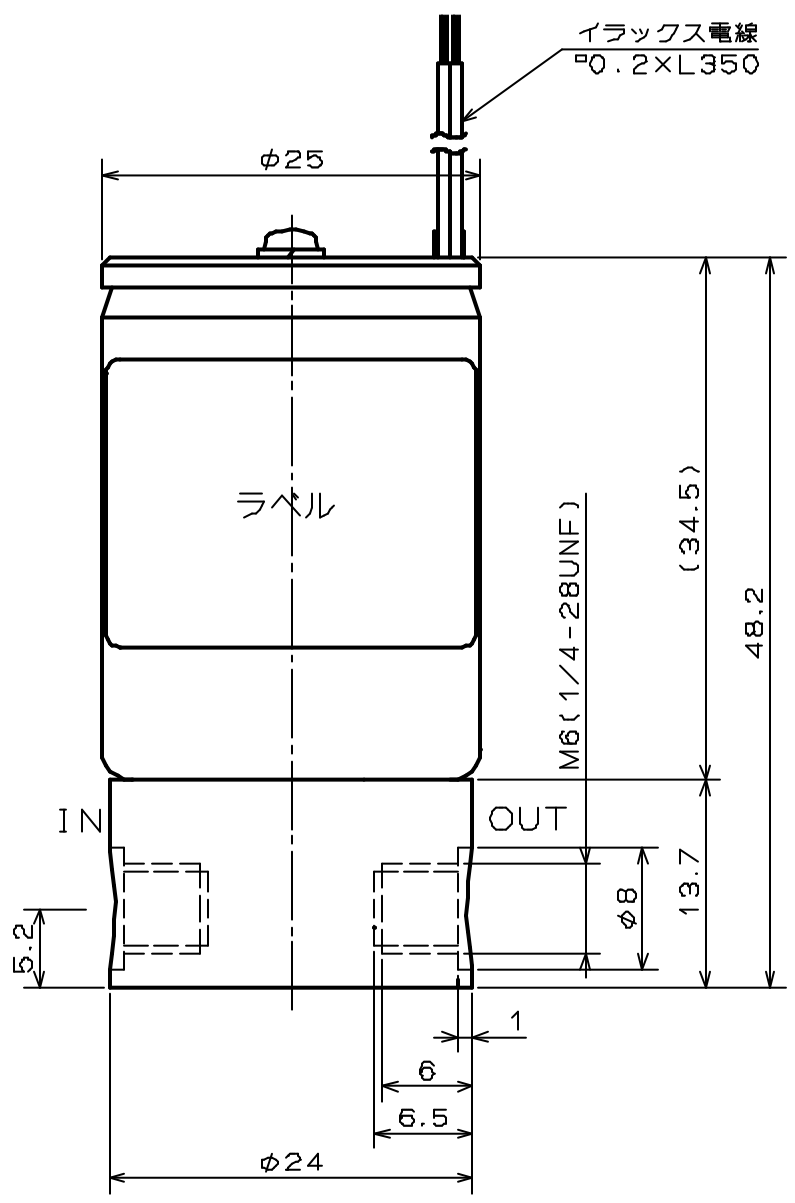


参考用

SOLENOID VALVE

型式 MTV-02K(R)-M6(1/4U)F(G)
 仕様
 オリフィス: φ2
 接続: M6, 1/4-28UNF
 流体圧力: IN -90 ~ 200kPa
 OUT 0 ~ 100kPa
 流体: 下記接液部材質と適合する各種流体
 流体温度: 0 ~ 60℃ (シリコンシーラー材質がパーフロ 5 ~ 60℃)
 周囲温度: 0 ~ 60℃ (シリコンシーラー材質がパーフロ 5 ~ 60℃)
 電圧: DC12V, DC24V
 消費電力: 3W
 時間定格: 連続
 コイル温上昇: 60℃ (抵抗法による)
 絶縁種別: B種
 絶縁耐圧: AC1500V 60s
 型式名表



型式名	接続	ソフトシーラー材質	ボディ材質
MTV-02R-M6F	M6	FPM	PPS
MTV-02R-1/4UF	1/4-28UNF		
MTV-02R-M6G	M6	ダイエール [®] パーフロ	PEEK
MTV-02R-1/4UG	1/4-28UNF		
MTV-02K-M6F	M6	FPM	PEEK
MTV-02K-1/4UF	1/4-28UNF	ダイエール [®] パーフロ	
MTV-02K-M6G	M6		
MTV-02K-1/4UG	1/4-28UNF		

接液部材質

部品名	材質	数	備考
ダイアフラム	PTFE	1	
ソフトシーラー	FPM/ダイエール [®] パーフロ	1	
バルブボディ	PPS/ PEEK	1	

SOLENOID VALVE
 MTV-02K(R)-M6(1/4U)F(G)