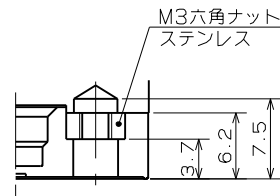
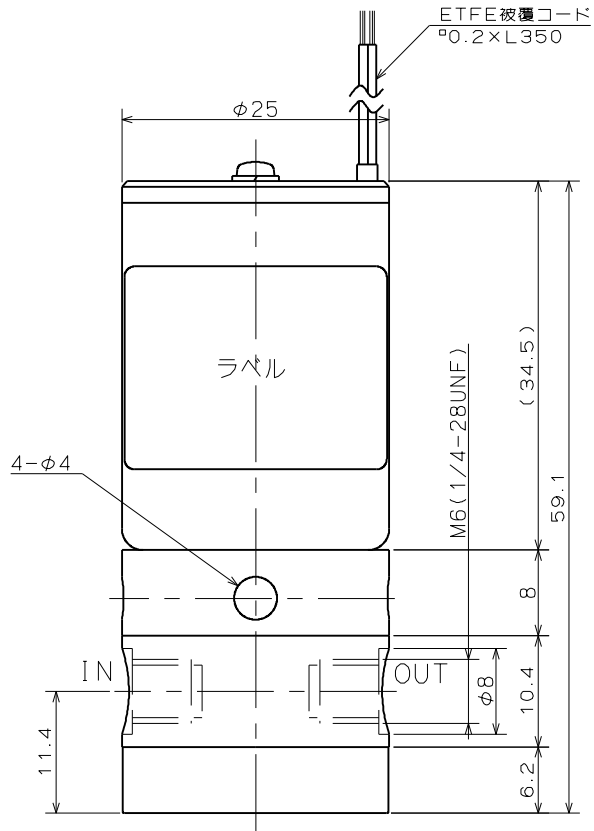
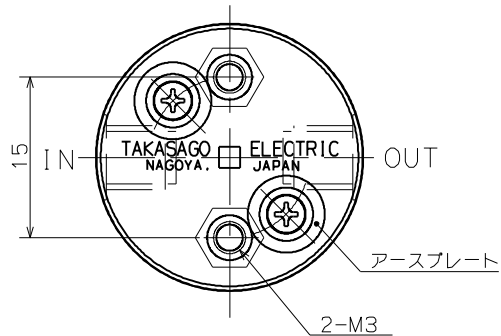


参考用



取付ネジ部詳細図 尺度：2/1



## SOLENOID VALVE

型 式 : MTV-02-M6(1/4U)NVT  
仕 様

オリフィス : φ1.6

接 続 : M6、1/4-28UNF

流体圧力 : IN -90 ~ 200kPa

OUT 0 ~ 50kPa

流 体 : 下記接液部材質と適合する各種流体

流体温度 : 5 ~ 60℃

周囲温度 : 5 ~ 60℃

電 圧 : DC12V、DC24V

消費電力 : 1.9W

時間定格 : 連続

コイル温度上昇 : 40℃ (抵抗法による)

絶縁種別 : B種

絶縁耐圧 : AC1500V 60s

型式名表

型 式	接 続
MTV-02-M6NVT	M6
MTV-02-1/4UNVT	1/4-28UNF

接液部材質

ダイヤフラム	PTFE	1	
ノズル	タイエル <sup>®</sup> パーフロ	1	
パルプボディ	PTFE	1	
部 品 名	材 質	数	備 考
SOLENOID VALVE			
MTV-02-M6(1/4U)NVT			